

Wandgitter

WPT

Einführung

Das Waterloo Wandgitter der Serie WPT ist ein nicht einstellbares Wandgitter, das hoch an der Wand montiert wird. Das Gitter ist aus Aluminiumprofilen gefertigt und verfügt über eine perforierte Frontplatte aus Stahl in RAL 9010 Lackiert. Durch die Form des Wandanschlusskastens befindet sich das Zuluftgitter schräg zur Wand. Die zugeführte Luft strömt gemäß dem Verdrängungsprinzip mit geringer Geschwindigkeit entlang von Wand und Boden. Das Ergebnis ist eine gute Luftverteilung und ein geringes Geräuschniveau.

Der Wandanschlusskasten ist aus elektrolytisch verzinktem Stahlblech gefertigt.

Das Abluftgitter wird flach an die Wand montiert.

Produktbezeichnung

WPT-T Zuluftgitter
(einschl. schrägem Wandanschlusskasten)

WPT-R Abluftgitter

Eigenschaften

- Einsatz bei hohen Komfortansprüchen
- Geringes Geräuschniveau
- Gute Luftverteilung

Ausführung

RAL 9010

Andere RAL Farben sind auf Anfrage möglich

Gewichte

WPT-T 15,0 kg/m² Oberfläche

WPT-R 14,5 kg/m² Oberfläche

Abmessungen

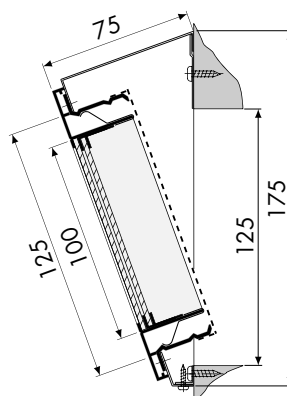
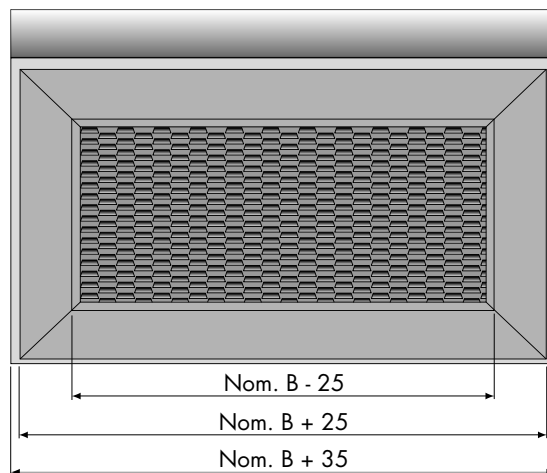
Nom. B = 225 bis 925 mm Schrittgröße 100 mm

Nom. H = 125 mm

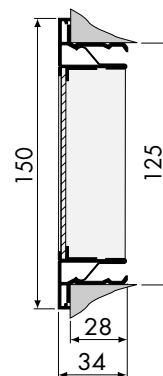
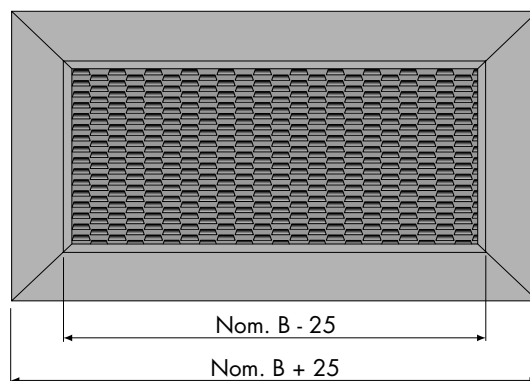
Befestigungsmöglichkeiten

WPT-T Wandanschlusskasten an Montageplatte

WPT-R AFCF : AF-Einbaurahmen + Klemmfederbefestigung



WPT-T



WPT-R

Freier Querschnitt

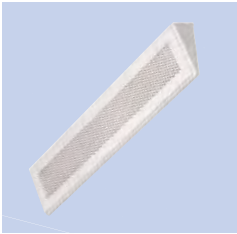
35 %

Bestellbeispiel

WPT-R/425x125/RAL9010/AFCF

Gittertyp _____
 Zuluft / Abluft _____
 Nominalbreite _____
 Nominalhöhe _____
 Ausführung _____
 Befestigungsmöglichkeiten _____

Wandgitter WPT



Auswahlwerte

Deckenhöhe 2,7 m
 $L_p = L_w$ minus 8 dB Raumabsorption
 Temperaturunterschied -10 °C

Auswahlbeispiel WPT-T/425x125

q_v (Luftmenge) 75 m³/h
 l (Eindringtiefe) 2,6 m
 P_s (Druckverlust) 6 Pa
 L_p (Schalldruckpegel) <NR 20

Auswahltabelle

WPT										
m ³ /h	l/s		225x125	325x125	425x125	525x125	625x125	725x125	825x125	925x125
50	14	l	3,0							
		P_s	14							
		L_p	-							
75	21	l	4,0	3,0	2,6	2,4	2,2	2,0	1,6	
		P_s	26	12	6	4	3	3	2	
		L_p	26	-	-	-	-	-	-	-
100	28	l		3,5	3,2	3,0	2,4	2,2	2,0	1,6
		P_s		20	12	9	6	5	4	4
		L_p		35	-	-	-	-	-	-
125	35	l			3,5	3,2	2,6	2,4	2,2	2,0
		P_s			18	14	9	8	6	5
		L_p			-	-	-	-	-	-
150	42	l			4,0	4,0	3,0	3,0	2,6	2,2
		P_s			26	20	13	12	8	7
		L_p			27	-	-	-	-	-
200	56	l					4,0	3,5	3,2	3,0
		P_s					22	19	14	12
		L_p					31	-	-	-
250	69	l						4,0	4,0	3,5
		P_s						31	22	18
		L_p						34	33	29
300	83	l								4,0
		P_s								26
		L_p								35

