



DSR

Deur- en wandrooster

Deur- en wandrooster DSR

Deur- en wandrooster



Introductie

De Waterloo geluiddempende roosters zijn ontwikkeld voor gebruik in deuren en wanden waarin ventilatie met een reductie aan geluidsoverdracht tussen twee ruimtes is gewenst.

De roosters zijn vervaardigd uit aluminium geëxtrudeerde profielen die in labyrintvorm worden gemonteerd. Dit labyrint is intern voorzien van een geluiddempend materiaal. De flensrand is voorzien van afdichtend isolatiemateriaal. De roosters kunnen in serie geplaatst worden om daarmee het dempend vermogen te vergroten.

Productomschrijving:

- DSR-40** Dubbelzijdig geluiddempend doorvoerrooster voor deuren/wanden van 40mm
- DSR-55** Enkelzijdig geluiddempend doorvoerrooster
- DSR-110** Dubbelzijdig geluiddempend doorvoerrooster voor wanden met een dikte van 110mm
- DSR-55-40** Dubbelzijdig geluiddempend doorvoerrooster voor wanden vanaf 76mm

Eigenschappen

- Geschikt voor montage in deuren en wanden
- Eenvoudig te installeren

Bevestigingsmethoden

- DSR-40 PSF* (patentschroefbevestiging)
- DSR-55 SF (schroefbevestiging)
- DSR-110 SF (schroefbevestiging)

* Patentschroeven worden meegeleverd



Technische gegevens DSR-40

Afwerking

Natuurlijk geanodiseerd
Andere kleuren op aanvraag
mogelijk

Gewichten

DSR-40 15,0 kg/m² oppervlak
DSR-55 14,5 kg/m² oppervlak
DSR-110 25,5 kg/m² oppervlak
DSR-55-40 22,0 kg/m² oppervlak

Bestelvoorbeeld

DSR-40/425x285/ANOD/PSF

Rooster type _____
Nominale breedte _____
Nominale hoogte _____
Afwerking _____
Bewegingsmethode _____

Vrije-doorlaat

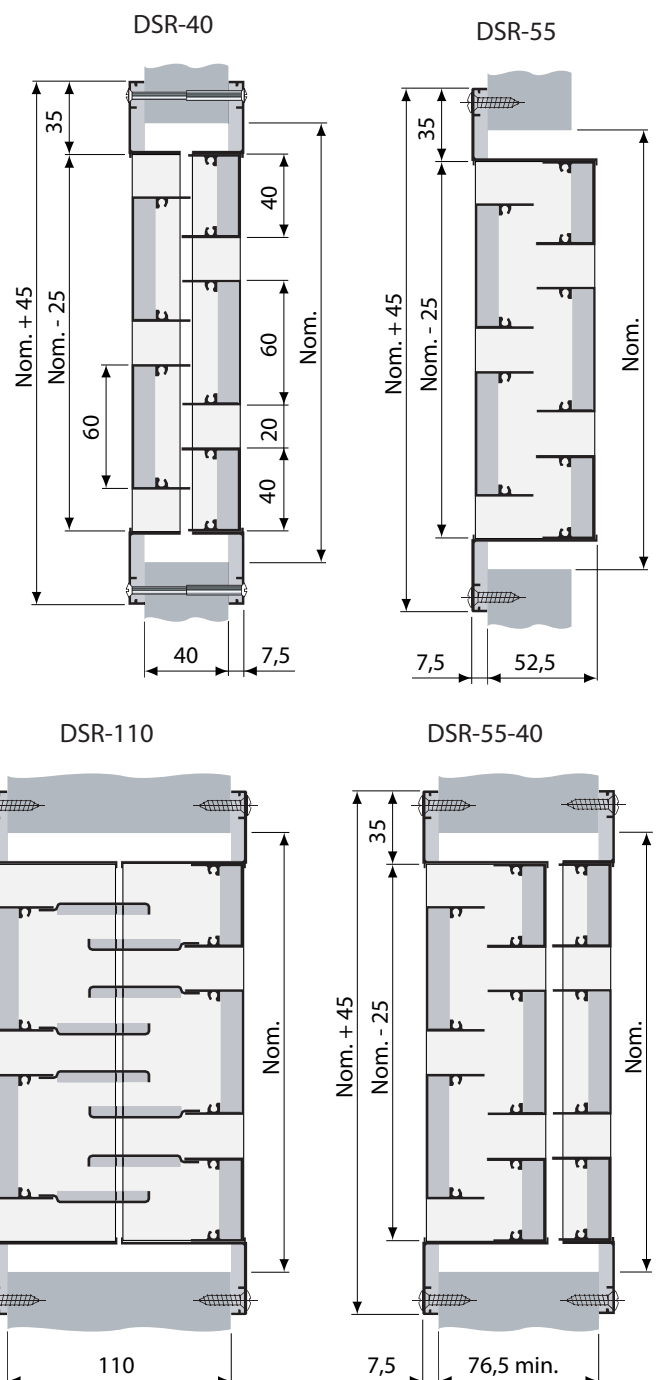
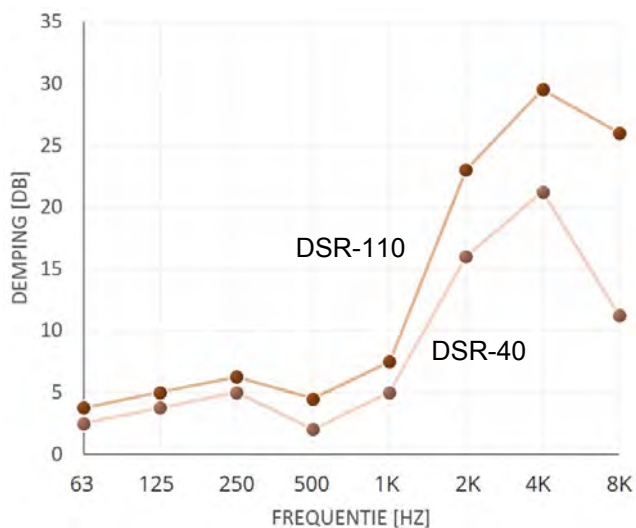
23%

Afmetingen

[W]breedte, minimaal 125 mm tot maximaal 1225 mm
[H]hoogte, minimaal 125 mm tot maximaal 1005 mm
oplopend in stappen van 80mm.

Correctie waarden voor dB(A)

Frequentie (Hz)					
125	250	500	1K	2K	4K
+1	+4	+3	0	-10	-16





OC Waterloo
Ondernemersweg 2
7451 PK Holten

T 0548-374 375
E info@oc-waterloo.nl