



RWH
Jet-Roosters

Jet-roosters RWH

Introductie

De Waterloo jet-roosters RWH zijn speciaal ontwikkeld voor het inbrengen van relatief grote luchthoeveelheden in grote ruimten. Door de unieke constructie, met gericht of gespreid luchtpatroon, kunnen deze jet-roosters worden toegepast in o.a. tentoonstellingshallen, sporthallen, magazijnen, fabricagehallen en luchthavencomplexen. De jet-roosters zijn veelzijdig in hun toepassing door hun verstelbaarheid van de uitblaashoek tot maximaal 30° en de omkeerbaarheid van een gericht luchtpatroon naar een veel breder gespreid luchtpatroon.



Eigenschappen

- Toevoeren verwarmde lucht
- Geschikt voor hoge ruimtes
- Gerichte luchttoevoer
- Grote worplengte
- Samen te stellen tot uitblaasunits
- Gespreid of recht uitblazend
- Draaibaar binnenwerk

Productomschrijving:

RWH-P	Stalen industrieel jet-rooster met ronde aansluiting
RWH	Stalen industrieel jet-rooster met vierkante montageplaat



Afwerking

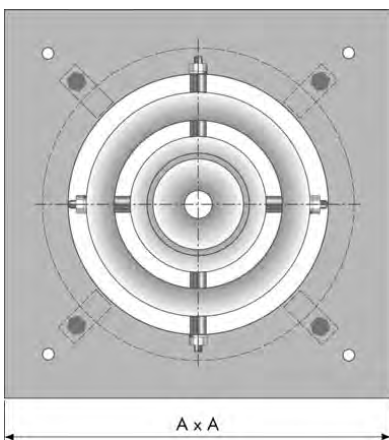
RAL9006

Andere kleuren op aanvraag mogelijk

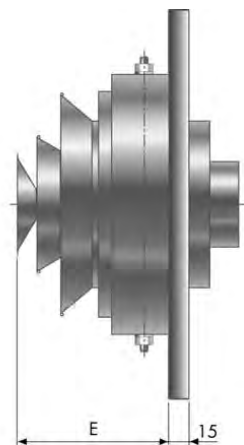
Afmetingen

Nominaal Ø200, Ø250, Ø315 en Ø380

Gewichten (KG)				
Nom. D	200	250	315	380
RWH-P	1,2	1,8	3,1	4,1
RWH	1,6	2,5	4,2	5,3



RWH



Bestelvoorbeeld

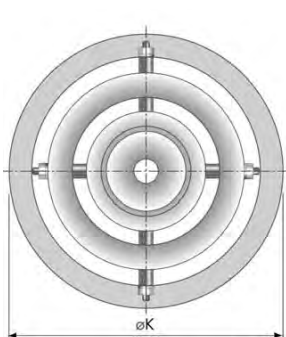
RWH - 250 / RAL9006

Rooster type

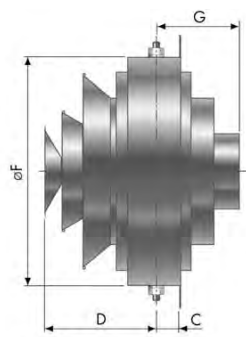
Nominale afmeting

Afwerking

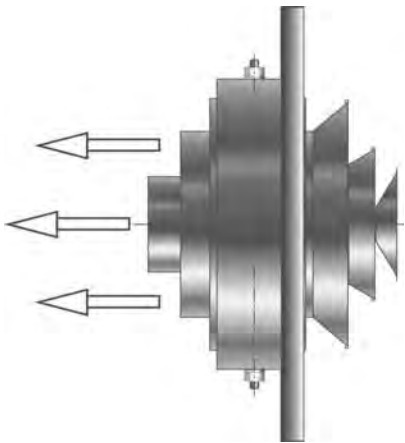
Type	A x A	E	øK	øF	G	C	D
200	299 x 299	100	238	198	72	20	82
250	349 x 349	112	288	248	90	26	88
315	399 x 399	144	353	313	104	28	118
380	449 x 449	158	418	378	139	30	130



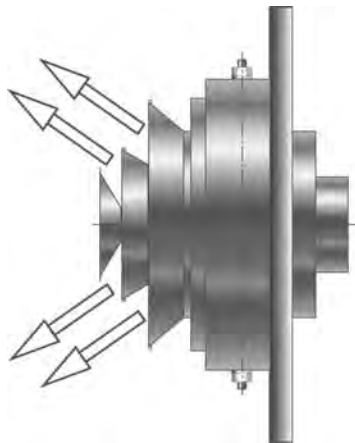
RWH-P



Uitblaas cilindrische zijde

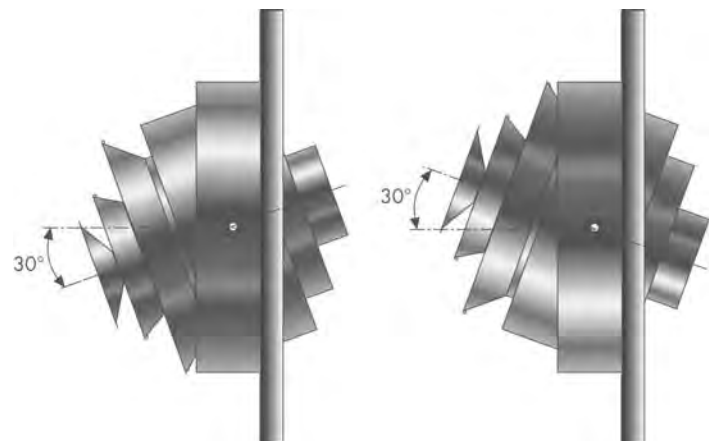


Uitblaas conische zijde



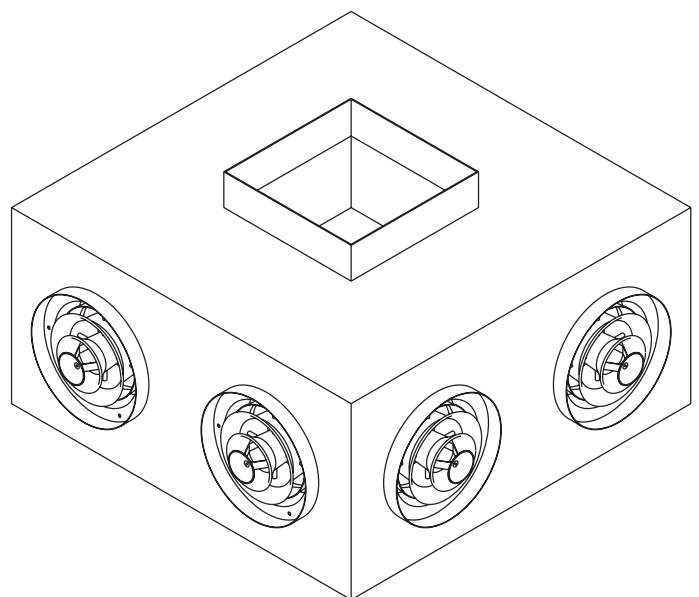
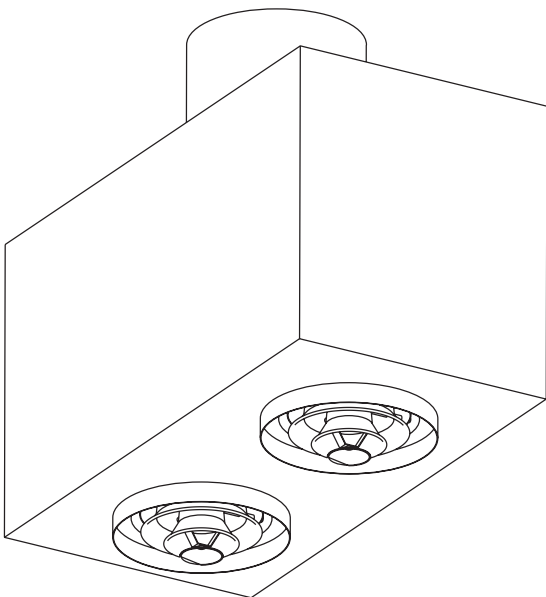
Verstelbaarheid

Verstelbaarheid van de uitblaashoek tot maximaal 30°



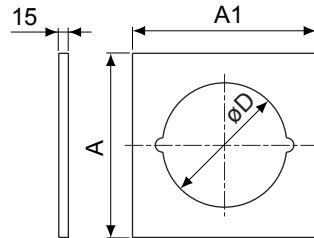
Plenum

Meer informatie hierover op aanvraag

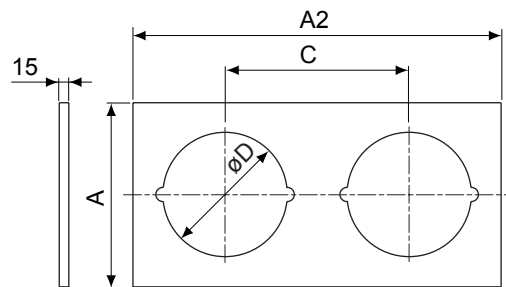


Montageplatten

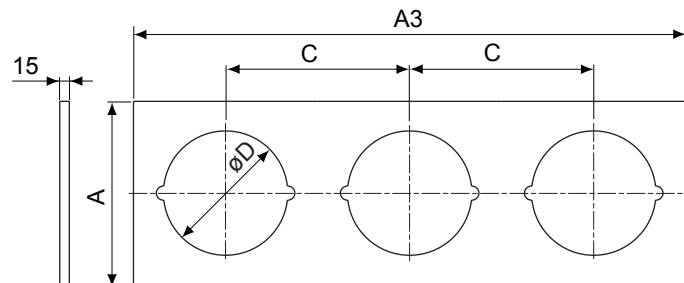
1-unit			
Type	A	A1	ØD
200	299	299	202
250	349	349	252
315	399	399	317
380	449	449	382



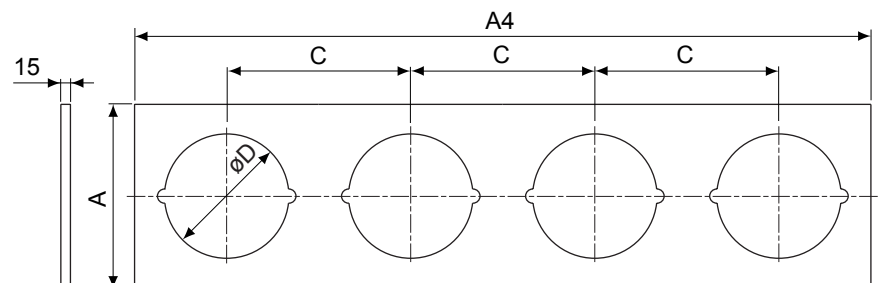
2-units				
Type	A	A2	C	ØD
200	299	598	299	202
250	349	698	349	252
315	399	798	399	317
380	449	898	499	382



3-units				
Type	A	A3	C	ØD
200	299	897	299	202
250	349	1047	349	252
315	399	1197	399	317
380	449	1347	499	382



4-units				
Type	A	A4	C	ØD
200	299	1196	299	202
250	349	1396	349	252
315	399	1596	399	317
380	449	1796	499	382





OC Waterloo
Ondernemersweg 2
7451 PK Holten

T 0548-374 375
E info@oc-waterloo.nl