



# Aircell M-serie

**Vierkante plafondroosters**

## Plafondrooster Aircell M-serie

### Plafondrooster



### Introductie

Het plafondrooster van de M-serie is een vierkant kunststof lamellenrooster. Door de vorm van de lamellen wordt een vlak uitblaasp patroon verkregen. Door middel van een centrale schroef wordt het rooster bevestigd aan het plenum. Het rooster is hierdoor eenvoudig uitneembaar, reinigbaar en weer te monteren. De omranding zorgt voor een strakke afwerking langs het plafond. De standaard kleur is wit, andere kleuren zijn alleen bij grote aantallen leverbaar. Het bijbehorende luchttoevoerplenum P is vervaardigd van kunststof. Door de speciale vorm wordt de luchtstroom omgebogen, waardoor een gelijkmatige aanstroming wordt verkregen. Als alternatief is een verlaagd plenum WKA leverbaar uit verzinkte staalplaat. Er kan een contra-roterende volumeregelaar worden aangebracht. De aansluitingen zijn conform de Eurovent normen.

### Productomschrijving:

<b>Aircell M-serie</b>	Kunststof plafondrooster
<b>BM</b>	Afdeksegmenten voor drie- of tweezijdig uitblazend
<b>P</b>	Kunststof plenum
<b>OAK</b>	Kunststof volumeregelaar
<b>R400/315</b>	Kunststof verloopstuk
<b>WKA</b>	Verzinkt stalen plenum
<b>WKAI</b>	Verzinkt stalen plenum inwendig geïsoleerd
<b>OAC</b>	Aluminium volumeregelaar

### Eigenschappen

- Toe- en afvoeren van isotherme, gekoelde of verwarmde lucht
- Toepasbaar in natte en agressieve omgevingen
- Maximale luchttoevoertemperatuur 50 °C
- Toepasbaar in modulaire plafondsysteem
- Geheel van kunststof (inclusief plenum P)
- Eenvoudig uitneembaar rooster
- Licht en sterk
- Brandklasse B3 voor alle producten



## Technische gegevens Aircell M-serie

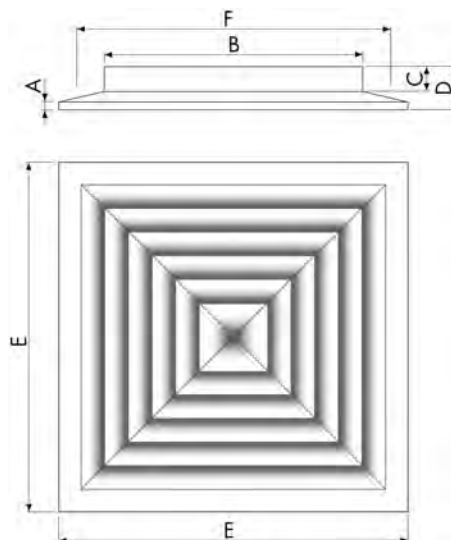


### Gewichten

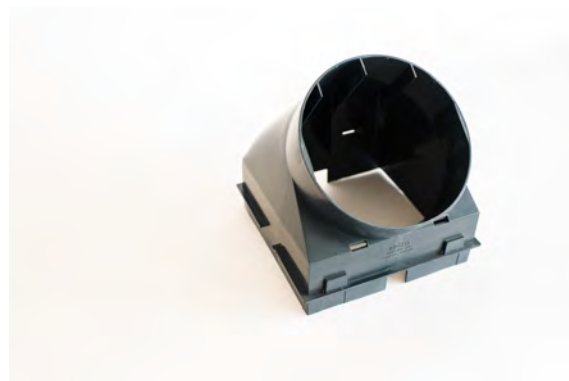
M300	0,6 kg
M450	1,4 kg
M500	1,6 kg
M600	2,6 kg

### Afwerking

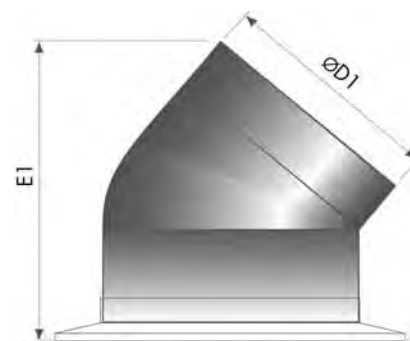
Rooster: Wit  
 Kunststof plenum: Zwart  
 Kunststof volumeregelaar: Zwart  
 Stalen plenum: Elektrolitisch verzinkt  
 Volumeregelaar tbv stalen plenum: Blank aluminium



Aircell M	A	B	C	D	E	F
M300	6	230	36	56	296	235
M450	6	307	36	56	446	375
M500	6	307	36	56	496	375
M600	6	456	36	56	596	525



Aircell + WKAI



Aircell + P

### Bestelvoorbeeld

#### AIRCELL-M450-3/WIT/P-250/OAK

Type \_\_\_\_\_  
 Aantal uitblaasrichtingen \_\_\_\_\_  
 Afwerking \_\_\_\_\_  
 Plenum \_\_\_\_\_  
 Plenum aansluiting \_\_\_\_\_  
 Volumeregelaar \_\_\_\_\_

	Aircell M		P		WKA		
	W x H	E	X	øD1	E1	øD2	E2
M300	225 x 225	296	235	200	275	200	280
M450	300 x 300	446	375	250	310	250 ovaal*	280
M500	300 x 300	496	375	250	310	250 ovaal*	280
M600	450 x 450	596	525	400	400	315 ovaal*	280

\* omtrek is gelijk aan opgegeven diameter  
 (ook ronde uitsluitingen leverbaar)



## Technische gegevens Vierkante plafondroosters (kunststof)

### Aircell accessoires

#### Introductie

Voor de aircell-serie zijn speciale volumeregelaars en plenums ontwikkeld voor een goede aerodynamische en akoestische werking van het rooster. De producten zijn vervaardigd uit kunststof en mogen derhalve niet in ruimtes gebruikt worden waar de temperatuur op kan lopen tot boven de 50°C.

#### Volumeregelaar OAK

Met de kunststof contraroterende volumeregelaar is de luchtstroom eenvoudig te regelen. De volumeregelaar is zo ontwikkeld, dat het met een 'klik'-systeem in het plenum bevestigd kan worden. Het is ook mogelijk om de volumeregelaar in een kanaal te schroeven. De kleur van de volumeregelaar is zwart.

#### Gewicht OAK

OAK300 0,5 kg  
OAK450 1,0 kg  
OAK600 2,2 kg

#### Plenum P

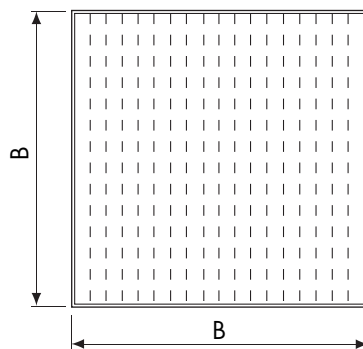
Het plenum P is zo ontwikkeld dat door de speciale vorm de luchtstroom wordt omgebogen, waardoor een gelijkmatige aanstroming wordt verkregen op de aircell. De kleur van het plenum is zwart.

#### Gewicht P

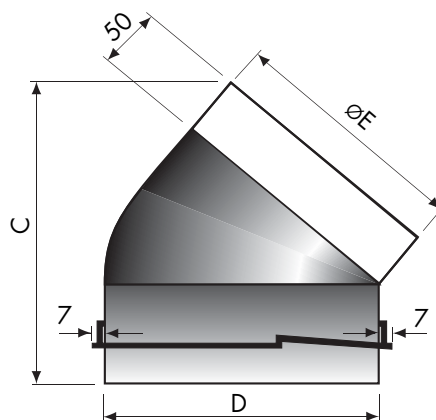
P300 0,7 kg  
P450 1,0 kg  
P600 1,7 kg

#### Verloopstuk R

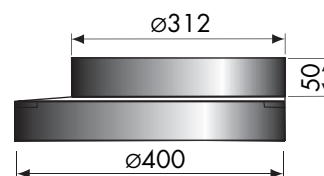
Het verloopstuk R kan gebruikt worden voor het plenum P600 om de aansluiting terug te brengen van Ø400 naar Ø315.



Volumeregelaar type 'OAK'



Plenum type 'P'



Verloopstuk type 'R'

Model	A	B	C	D	E
OAK300	41	215	-	-	-
OAK450	41	290	-	-	-
OAK600	41	440	-	-	-
P300	-	-	245	224	197
P450	-	-	277	299	247
P600	-	-	366	449	397

## Vierkante plafondroosters (kunststof)

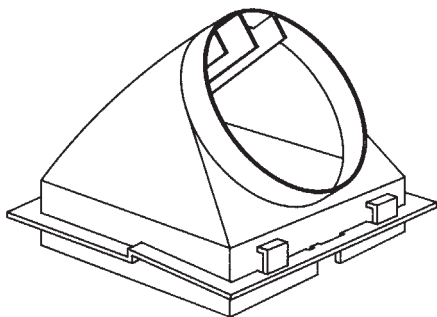
### Installatie aircell

#### Installatie

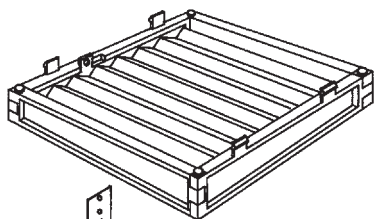
Er is veel aandacht besteed om het installeren van de producten zo eenvoudig mogelijk te houden. Hierdoor wordt veel tijd bespaard op de werkplek. Met behulp van speciale ophangbeugels kan het plenum opgehangen worden of op het plafond gezet worden. De volumeregelaar kan d.m.v. 'klik'-systeem in het plenum bevestigd worden, evenals de traverse. De aircell kan nu m.b.v. één centrale schroef bevestigd worden aan de traverse.

#### 2- of 3-zijdig uitblazend

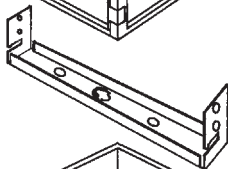
Voor het 2-zijdig of 3-zijdig uitblazend maken van de aircell zijn speciale afblindplaten vervaardigd. Deze kunnen in de aircell bevestigd worden.



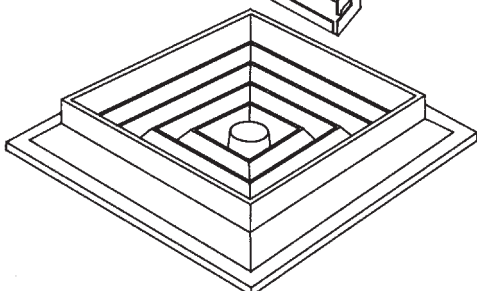
Plenum type P



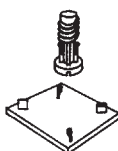
Contraroterende volumeregelaar type O



Traverse



Aircell



Schroef

Afdekplaatje



OC Waterloo  
Ondernemersweg 2  
7451 PK Holten

T 0548-374 375  
E [info@oc-waterloo.nl](mailto:info@oc-waterloo.nl)