



# WPD / MWPD

**Geperforeerd plafondrooster**

## Plafandrooster WPD / MWPD

### Geperforeerd plafandrooster



### Introductie

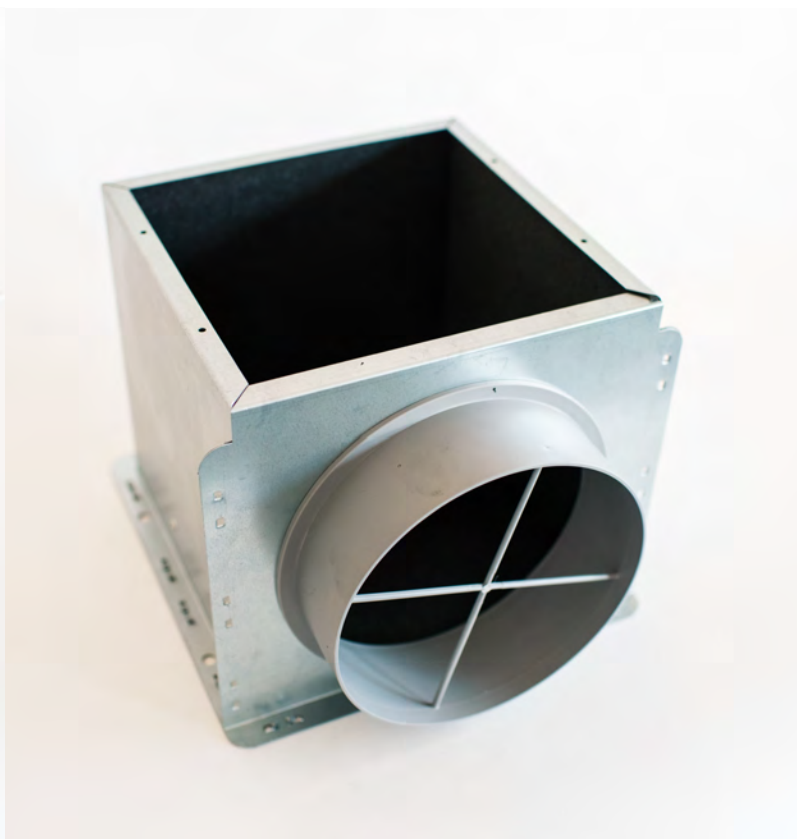
Het plafandrooster WPD is een instelbaar en goed inducerend plafandrooster. Het rooster wordt vervaardigd uit aluminium profielen en heeft een stalen geperforeerde frontplaat. Door de vorm van het roosterhuis en de verstelbare geperforeerde plaat wordt een vlak uitblaasptraan verkregen. Het rooster is eveneens in moduuluitvoering leverbaar. Een optimale menging en een laag geluidsniveau zijn het resultaat. Het plenum is voorzien van luchtgeleidingschoepen, zodat met een minimaal drukverlies een goede aanstroming op het rooster wordt verkregen. De aansluitingen zijn conform de Eurovent normen.

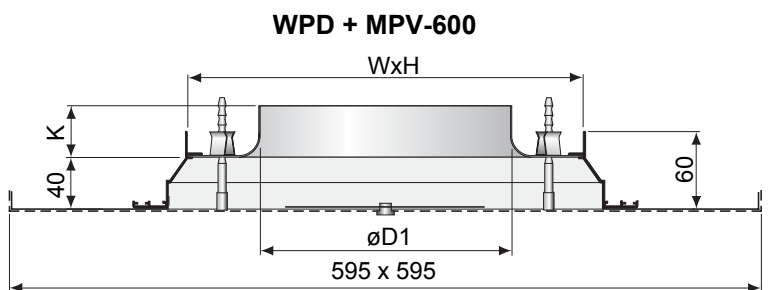
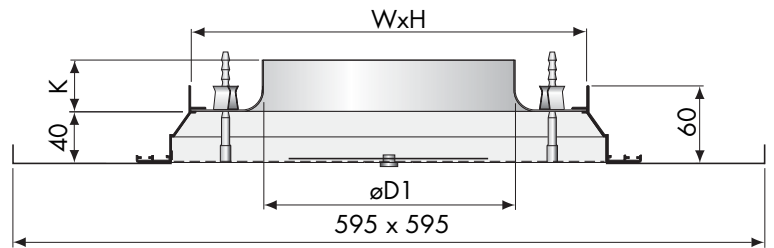
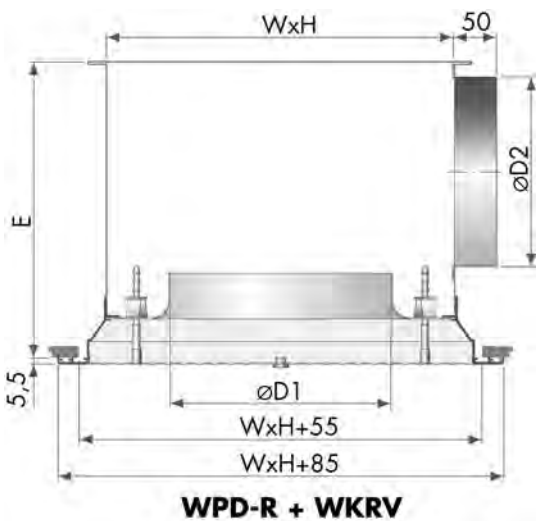
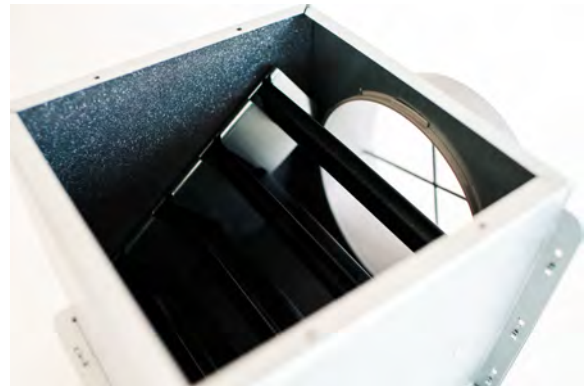
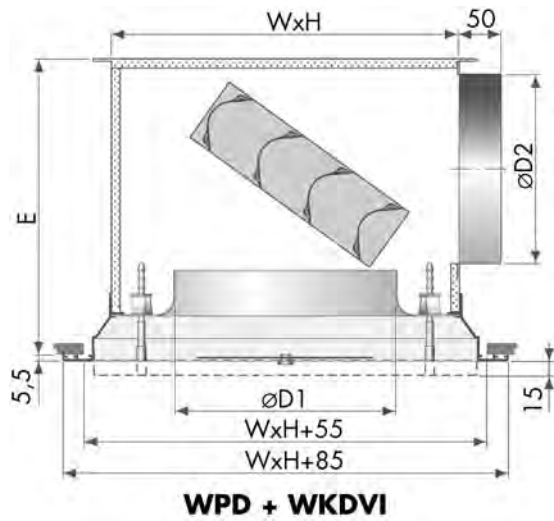
### Productomschrijving

<b>WPD</b>	Geperforeerde plafandrooster
<b>WPD-4</b>	Vierzijdig uitblazend
<b>WPD-3</b>	Driezijdig uitblazend
<b>WPD-2</b>	Tweezijdig uitblazend
<b>WPD-R</b>	Retouruitvoering
<b>MWPD</b>	Moduuluitvoering met geperforeerde plaat
<b>MPV</b>	Moduulplaat
<b>WWM</b>	Montageset
<b>WKDV</b>	Toevoerplenum
<b>WKDVI</b>	Toevoerplenum inwendig geïsoleerd
<b>WKRV</b>	Retourplenum

### Eigenschappen

- Toe- en afvoeren van isotherme, gekoelde of verwarmde lucht
- Goede inducerende werking
- Groot aantal luchtwisselingen
- Toepasbaar in modulaire plafondsysteemen
- Verstelbare frontplaat (MWPD niet)
- Meetnippel voor inregelen
- Goede aërodynamische eigenschappen
- Laag geluidsniveau
- Uitneembare frontplaat (MWPD niet)
- PU isolatie Brandklasse B3





## Afmetingen

Zie tabel

W x H	øD1	øD2	E	K	X
210x210	125	125	196	33	0 7,5 15
210x210	160	160	231	33	0 7,5 15
310x310	200	200	270	40	0 7,5 15
410x410	250	250 ovaal*	288	55	0 7,5 15
510x510	315	315 ovaal*	288	70	0 7,5 15

\* omtrek is gelijk aan opgegeven diameter (ook ronde uitsluitingen leverbaar)

## Bestelvoorbeeld

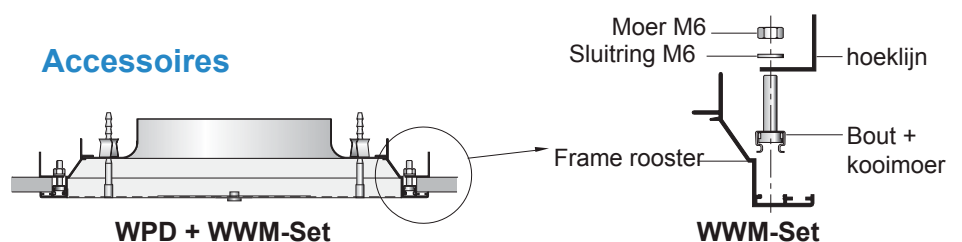
**WPD-4 - 160 / RAL9010 / MPV / WKDV - 160**

- Rooster type
- Uitblaaspatroon
- Aansluitdiameter
- Afwerking
- Moduulplaat
- Plenumtype
- Zij-aansluiting

## Afwerking

RAL 9010  
Verzinkt stalen plenum  
Andere kleuren op aanvraag mogelijk

## Accessoires



# Selectietabellen

## Geperforeerde plafondroosters

### WPD / MWPD

#### Selectie voorbeeld

#### WPD-4-160

#### (4-zijdig uitblazend)

q<sub>v</sub> (luchthoeveelheid) 250 m<sup>3</sup>/h of 69 l/s

T (worp) 1,0 m

P<sub>s</sub> (drukverlies) 18 Pa

L<sub>p</sub> (geluidsdrukkniveau) NR 25

#### Correctie frontplaat

0 mm	T x 1,0	P <sub>s</sub> x 1,0	L <sub>p</sub> - 0
7,5 mm	T x 0,9	P <sub>s</sub> x 0,9	L <sub>p</sub> - 2
15 mm	T x 0,85	P <sub>s</sub> x 0,6	L <sub>p</sub> - 3

WPD		Toevoer 4-zijdig uitblazend					Toevoer 3-zijdig uitblazend					Toevoer 2-zijdig uitblazend					Retour						
m <sup>3</sup> /h	l/s		125	160	200	250	315	125	160	200	250	315	125	160	200	250	315	125	160	200	250	315	
100	28	T	0,5	0,4				0,5	0,4				0,6										
		P <sub>s</sub>	8	3				11	5				17					5					
		L <sub>p</sub>	-	-				-	-				17					-					
150	42	T	0,8	0,6				0,8	0,7				1,3	0,9									
		P <sub>s</sub>	16	7				24	10				40	16				14					
		L <sub>p</sub>	23	-				25	-				30	-				-					
200	56	T	1,0	0,8	0,7			1,1	0,9	0,8			2,0	1,1	0,8								
		P <sub>s</sub>	33	12	5			24	18	8			68	30	12			25	11				
		L <sub>p</sub>	31	17	-			34	21	-			41	25	-			18	-				
250	69	T	1,3	1,0	0,8	0,5		1,1	0,8	0,5			1,6	1,0	0,7								
		P <sub>s</sub>	48	18	8	3		28	12	5			44	17	8			39	16				
		L <sub>p</sub>	40	25	-	-		28	-	-			32	19	-			24	-				
300	83	T		1,2	1,0	0,8		1,3	1,1	0,9			2,1	1,3	1,1								
		P <sub>s</sub>		28	12	5		40	18	7			64	27	11			56	21	9			
		L <sub>p</sub>		34	16	-		35	19	-			40	24	-			28	-	-			
400	111	T			1,3	1,1	0,9		1,4	1,3	1,0			2,1	1,3	1,0							
		P <sub>s</sub>			20	9	4		30	12	5			48	20	8			31	15			
		L <sub>p</sub>			27	-	-		29	19	-			32	24	-			23	-			
500	139	T			1,6	1,4	1,2		1,7	1,7	1,3				2,6	2,1							
		P <sub>s</sub>			32	13	6		48	20	7				30	11			44	24	10		
		L <sub>p</sub>			33	21	-		38	27	16				30	20			29	19	-		
600	167	T				1,7	1,4				2,1	1,6			3,5	2,6							
		P <sub>s</sub>				18	9				28	17			44	18				35	14	5	
		L <sub>p</sub>				28	17				32	20			36	25				22	-	-	
750	208	T					1,7				2,0				3,3								
		P <sub>s</sub>					13				18				28					54	22	11	
		L <sub>p</sub>					25				29				32					29	-	-	
1000	278	T					2,3				2,7												
		P <sub>s</sub>					24				28										36	14	
		L <sub>p</sub>					36				37									25	-		



OC Waterloo  
Ondernemersweg 2  
7451 PK Holten

T 0548-374 375  
E [info@oc-waterloo.nl](mailto:info@oc-waterloo.nl)