



RTC - 2RTC

Hooginducerende wand- en kanaalroosters

Wand- en kanaalrooster RTC - 2RTC

Introductie

De Waterloo hooginducerende omkeerbare roosters zijn geschikt voor kanaal, wand en vensterbank toepassingen. Ze zijn ontworpen voor een hoge inductie. Door het rooster om te keren kan gekozen worden uit twee uitblaashoeken, n.l. 5 en 15 graden. Het rooster kan eenvoudig verwijderd worden, hetgeen schoonmaken en controle eenvoudig maakt. Door de hoge inductie wordt een goede menging met de ruimtelucht verkregen.

Productomschrijving

RTC	Omkeerbaar rooster
2RTC	Omkeerbaar rooster met verticale instelbare schoepen aan de achterzijde
RTC(C)	Omkeerbaar rooster zonder omranding
OBSS	Met inbussleutel bediende volumeregelaar
DT-2MG	Aftapregister op het rooster gemonteerd
DT-2M	Aftapregister in het kanaal gemonteerd



Eigenschappen

- Hoge inductie, goede menging met de ruimtelucht
- Rooster uitneembaar
- Uitblaashoek 5° of 15° naar boven of naar beneden
- Extra verstelbare verticale rij schoepen mogelijk



Technische gegevens

Afwerking

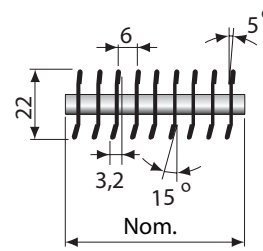
Standaard afwerking geanodiseerd
 (2)RTC Naturel geanodiseerd
 Andere kleuren op aanvraag mogelijk

Afmetingen

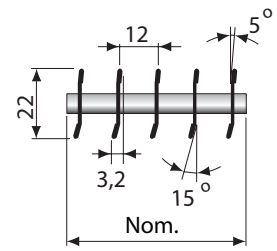
Minimum afmetingen - 100 x 100 mm
 Maximum afmetingen - 1500 x 450 mm

Gewichten

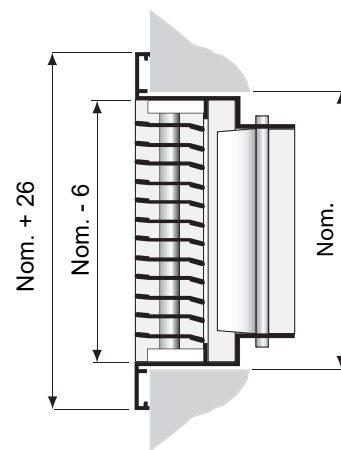
RTC	14,0 kg/m ² oppervlak
2RTC	18,0 kg/m ² oppervlak
OBSS	9,5 kg/m ² oppervlak
DT-2M(G)	9,0 kg/m ² oppervlak



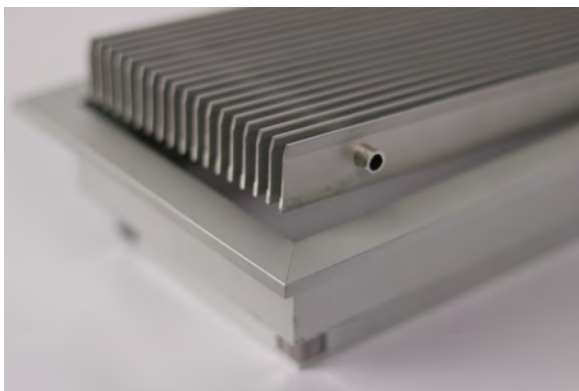
RTC(C)-6



RTC(C)-12

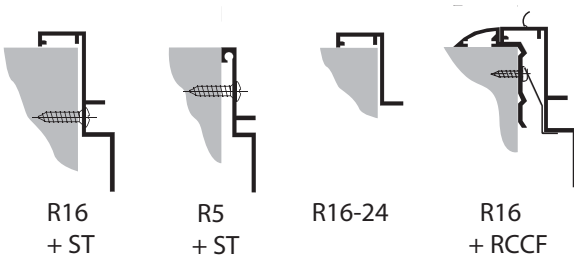


2RTC-6



Bevestigingsmethoden

ST (standaard schroefbevestiging)
 NF (geen bevestiging)
 SF (schroefbevestiging)(voor (2)RTC)



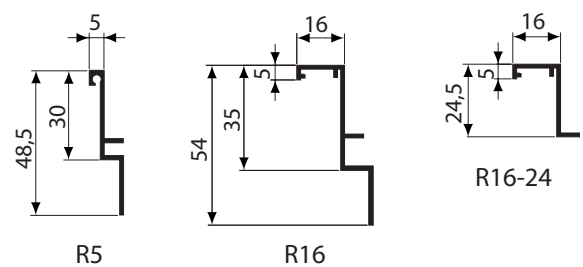
R16
+ ST

R5
+ ST

R16-24

R16
+ RCCF

Randtypes



R5

R16

R16-24

Vrije doorlaat			
RTC-6	2RTC-6	RTC-12	2RTC-12
RTC(C)-6		RTC(C)-12	
74%	66%	87%	79%

Bestelvoorbeeld

RTC-6/500x250/ANOD/R16/ST/OBSS

Rooster type
 Nominale breedte
 Nominale hoogte
 Afwerking
 Rand
 Bevestigingsmethode
 Optie



OC Waterloo
Ondernemersweg 2
7451 PK HoltenT
0548-374 375
E info@oc-waterloo.nl