

CLASSIFICATIERAPPORT BRANDKLEPPEN TYPE CU-LT NR. 16129B

Eigenaar van het classificatierapport:

RF-TECHNOLOGIES NV
Lange Ambachtstraat 40
9860 Oosterzele
België

1 Inleiding

Dit classificatierapport definieert de classificatie die werd toegekend aan een brandklep, CU-LT, in overeenstemming met de procedures vermeld in EN 13501-3:2005+A1: Brandclassificatie van producten en bouwelementen – Deel 3: Classificatie aan de hand van resultaten van brandweerstandspoeven op producten en onderdelen gebruikt in installaties in gebouwen: brandwerende kanalen en brandkleppen.

Dit classificatierapport bestaat uit 22 pagina's en 3 bijlagen en mag enkel in zijn geheel worden gebruikt of gereproduceerd.

2 Gegevens van het geclassificeerde product

2.1 Functie

Het product wordt gedefinieerd als een brandklep. Het heeft als functie een weerstand tegen brand te hebben met betrekking tot vlamdichtheid, isolatie en rookdichtheid.

2.2 Beschrijving

Het geclassificeerde product wordt hieronder beschreven, samen met de relevante technische specificaties. De onderstaande beschrijving is een verkorte weergave van de technische fiches en/of beproevingsverslagen, inclusief de nominale afmetingen, afgeleverd door de klant. De technische tekeningen van de brandkleppen worden bijgevoegd in bijlagen 1 tot en met 3.

De precieze samenstelling en blootstellingsvoorwaarden van het geclassificeerde product zoals tijdens de proef worden volledig beschreven in de beproevingsverslagen, vermeld in paragraaf 3, die zijn afgeleverd tot staving van deze classificatie.

2.2.1 Korte beschrijving van de brandklep

De brandklep bestaat uit een rechthoekige klepkoker, een klepblad en een aandrijfmechanisme.

Klepkoker:

De koker bestaat uit een gegalvaniseerde staalplaat met een dikte van 0,8 mm en een lengte van 300 mm. De buitenafmetingen bedragen 796 mm x 596 mm.

Op de plaats waar het klepblad aangebracht is, zijn rechthoekige perforaties gelijkmatig verdeeld over de volledige omtrek van de koker. Aan de binnenzijde van de koker zijn de perforaties volledig bedekt met een zelfklevende, opschuimende grafietstrook (44 mm x 2 mm), beschermd met tape. Bovendien worden afdichtingsprofielen tegen de klepkoker gelijmd aan beide zijden van het klepblad over de halve omtrek van de opening.

In de koker zijn twee gaten met diameter 12 mm en 18 mm (aan de zijde van het aandrijfmechanisme) gemaakt voor de doorgang van de klepbladas. Bovendien zijn zes gaten met een diameter van 5 mm gemaakt om de transmissiekast te bevestigen met aluminium blindklinknagels.

Klepblad:

De buitenafmetingen van het klepblad bedragen 786 mm x 586 mm.

Het klepblad bestaat uit een silicaatvezelplaat met een dikte van 25 mm. In de buitenomtrek van het klepblad bevindt zich een groef van 15 mm x 2 mm.

Twee assteunen zijn aan het klepblad bevestigd door middel van twee schroeven (M5 x 30 mm). Het klepblad draait rondom een vierkante stalen as. De as rust op twee koper lagers uit messing die bevestigd zijn aan de kokerwand.

Bedieningsmechanisme:

Type: - Belimo BLF 230T + Belimo BAE 72B-S;
- Belimo BLF 24T + Belimo BAE 72B-S;
- Belimo BF 24T + Belimo BAE 72B-S.

Het mechanisme is aan de koker bevestigd door middel van een stalen bevestigingsprofiel.

Wanneer de servomotor onder spanning gezet wordt, duwt deze het klepblad in wachtpositie (= open). Tegelijk wordt een interne terugkeerveer opgespannen. In het geval van een spanningsval of indien het smeltlood mechanisme smelt door de warmte, duwt de veer het klepblad in gesloten positie.

2.2.2 Relevante technische specificaties voor de brandklep

De klep zal samen met een afdichting in de wand/vloer geïnstalleerd worden.

Brandklep voor classificatie EI 90 ($v_e i \leftrightarrow o$)S, EI 60 ($v_e i \leftrightarrow o$)S en EI 90 ($h_o i \leftrightarrow o$)S:

- Buitenafmetingen: 796 mm (breedte) x 596 mm (hoogte).
- Brandwerende verflaag op de buitenzijde van de koker (enkel van toepassing voor de Promat seal):
 - Wanneer er een speling van 10 mm tussen de klep en de afdichting, opgevuld met brandwerende verf (type: Promastop E), wordt toegepast mag er een brandwerende verflaag (type: Promastop E) worden aangebracht, met een dikte maximum 2,5 mm. Het aanbrengen van een brandwerende verflaag is echter niet verplicht.
- De buitenzijde van de koker is volledig beschermd met een brandwerende verflaag (type: Promastop E), met een dikte van 0,8 mm tot 1,5 mm.
- De as van het klepblad is horizontaal en verticaal getest.
- Voor de wandconstructie is de klep getest met het mechanisme aan de blootgestelde en de niet-blootgestelde zijde.

- Voor de vloerconstructie is de klep getest met het mechanisme aan de niet-blootgestelde zijde.

Lichte scheidingswand met gipsplaten type F:

De klep is getest in een lichte scheidingswand met een dikte van 100 mm, opgebouwd uit gipsplaten type F (GKF).

- De wandconstructie is opgebouwd uit een stalen frame, aan beide zijden bekleed met twee lagen gipsplaten type F (dikte: 2 x 2 x 12,5 mm).
- De wand is geïsoleerd met rotswol (volumemassa: 40 kg/m³; dikte: 40 mm).
- Opening in de wand met ingebouwd kader: 1400 mm x 1200 mm.

Lichte scheidingswand met gipsplaten type A:

De klep is bijkomend getest in een lichte scheidingswand met een dikte van 100 mm, opgebouwd uit gipsplaten type A (GKB). Het is toegelaten de samenstelling van de draagconstructie te wisselen, zolang de laagste classificatietijd niet overschreden wordt.

- De wandconstructie is opgebouwd uit een stalen frame, aan beide zijden bekleed met twee lagen gipsplaten type A (dikte: 2 x 2 x 12,5 mm; volumemassa: 750 kg/m³).
- De wand is geïsoleerd met rotswol (volumemassa: 33 kg/m³; dikte: 40 mm).
- Opening in de wand met ingebouwd kader: 1400 mm x 1200 mm.

Stijve vloerconstructie uit cellenbeton:

De klep is bijkomend getest in een stijve vloerconstructie met een dikte van 150 mm, uit cellenbeton (volumemassa: (650 ± 200) kg/m³).

- Opening in de vloer: 1400 mm x 1200 mm.

Afdichting:

Promat afdichting:

- Een brandwerende verflaag (Promastop E) is aangebracht:
 - op de aansluiting van de opening in de stijve vloerconstructie en de afdichting.
 - op de aansluiting van de opening in de lichte scheidingswand met ingebouwd kader en de afdichting;
- De ruimte tussen de brandklep en de draagconstructie (flexibel of stijf) is opgevuld met twee lagen met verf gecoate isolatiepanelen (150 kg/m³), type: minerale wol + deklaag (Promastop CB 50). De lagen worden met de ongeverfde zijden naar elkaar toe geplaatst.
- Een brandwerende verflaag (Promastop E) is, binnen een straal van 100 mm rond de klep, op de overlapping van de verschillende panelen aangebracht.
- Een brandwerende verflaag (Promastop E) is op de aansluiting van de afdichting en de brandklep aangebracht.

Hilti afdichting:

- De ruimte tussen de brandklep en de draagconstructie (flexibel of stijf) is opgevuld met twee lagen met verf gecoate isolatiepanelen (150 kg/m³), type: minerale wol + deklaag (Hilti CFS CT B 1S).
- Alle aansluitingen zijn afgekit met een brandwerende acryl voegkit, type: Hilti CFS-S ACR.

3 Beproeversverslagen en testresultaten tot staving van deze classificatie

3.1 Beproeversverslagen

NAAM LABORATORIUM	NAAM AANVRAGER	REF. Nr.	E	I	S	Richting (i – o)	Orientatie (v _e , h _o)
IBS GmbH (A-4017 Linz)	Rf-Technologies nv	12051011 (CU-LT 800 mm x 600 mm)	Zie § 3.3			o → i	V _e
IBS GmbH (A-4017 Linz)	Rf-Technologies nv	11080312 (CU-LT 800 mm x 600 mm)	Zie § 3.4			i → o	V _e
WFRGent nv	Rf-Technologies nv	13727 (CU-LT 200 mm x 100 mm)	Zie § 3.5			o → i	N.v.t., enkel koude lektest
WFRGent nv	Rf-Technologies nv.	13576A (CU-LT 800 mm x 600 mm)	Zie § 3.6			i ↔ o	V _e
IBS GmbH (A-4017 Linz)	Rf-Technologies nv	12112602 (CU-LT 800 mm x 600 mm)	Zie § 3.7			o → i	h _o
IBS GmbH (A-4017 Linz)	Rf-Technologies nv	314082509-1 (CU-LT 800 mm x 600 mm)	Zie § 3.8			o → i	V _e
Technische Universitat Munchen	Rf-Technologies nv	3610/ 15/12.2011 (CU2 1200 mm x 800 mm)	Zie § 3.9			o → i	V _e
IBS GmbH (A-4017 Linz)	Rf-Technologies nv	315020217-1 (CU2 1200 mm x 800 mm)	Zie § 3.10			o → i	V _e

Blootstellingscondities tijdens de brandweerstandsproof (ref. nrs. 11080312 / 12051011 / 3610):

Testnorm: EN 1366-2:1999.
Temperatuur/tijdcurve: standaard zoals in EN 1363-1:1999.
Werkingsdruk: -300 Pa.
Draagconstructie: lichte scheidingswand, met type F-platen.

Blootstellingscondities tijdens de koude lekttest (ref. nr. 13727):

Testnorm: §10.3 van EN 1366-2:1999.
Werkingsdruk: -500 Pa.

Blootstellingscondities tijdens de brandweerstandsproof (ref. nrs 314082509-1 / 315020217-1):

Testnorm: EN 1366-2:2012.
Temperatuur/tijdcurve: standaard zoals in EN 1363-1:2012.
Werkingsdruk: -300 Pa.
Draagconstructie: lichte scheidingswand, met type F-platen.

Blootstellingscondities tijdens de brandweerstandsproof (ref. nr. 13576A):

Testnorm: EN 1366-2:1999.
Temperatuur/tijdcurve: standaard zoals in EN 1363-1:1999.
Werkingsdruk: -500 Pa.
Draagconstructie: lichte scheidingswand, met type A-platen.

Blootstellingscondities tijdens de brandweerstandsproof (ref. nr. 12112602):

Testnorm: EN 1366-2:1999.
Temperatuur/tijdcurve: standaard zoals in EN 1363-1:1999.
Werkingsdruk: -300 Pa.
Draagconstructie: stijve vloerconstructie.

3.2 Algemene regels voor het verminderen van het aantal brandweerstandstesten

3.2.1 Bepaling van de meest kritische zijde

Asymmetrische componenten kunnen een andere prestatie vertonen afhankelijk van de zijde die getest werd. In dergelijke gevallen zal de brandweerstandclassificatie bepaald worden op basis van de zijde die de laagste brandweerstandtijd had bij blootstelling aan vuur. Dit wil zeggen dat de test langs beide zijden uitgevoerd moet worden om de meest kritische zijde te bepalen (EN 13501-3 § 7.1.2).

Om de meest kritische zijde te bepalen worden de testrapporten 12051011 (zie § 3.3) en 11080312 (zie § 3.4). Alle belangrijke parameters tijdens de test waren identiek voor tijdens beide testen.

Tijdens de test 12051011 werd het mechanisme aan de niet-blootgestelde zijde geplaatst. Het element faalde op thermische isolatie (I-criterium) na 122 minuten.

Tijdens de test 11080312 werd het mechanisme aan de blootgestelde zijde geplaatst. Het element faalde niet voor 123 minuten.

Aan de hand van deze resultaten kan worden besloten dat voor de CU-LT brandklep met het mechanisme aan de niet-blootgestelde zijde het meest kritisch is. Om deze reden geldt de classificatie voor een test uitgevoerd met het mechanisme aan de niet-blootgestelde zijde ook voor een brandklep met het mechanisme aan de blootgestelde zijde.

3.2.1 Toepassing van de Hilti afdichting

Producten/elementen komen voor in een grote variëteit aan formaten, vormen en materialen met inbegrip van afwerkingsmaterialen om aan de markteisen te voldoen.

Niet alle relevante aspecten kunnen in één enkele proef beoordeeld worden en daarom zijn soms bijkomende proeven nodig. Bovendien kan de invloed van verschillende eindvoorwaarden ook een beoordeling van bijkomende proefelementen vereisen. (EN 13501-3 § 7.1.2)

Om het effect van de Hilti afdichting te analyseren is een brandweerstandproef uitgevoerd op een verticale CU2 klep (315020217-1). De brandweerstandproef is uitgevoerd op een verticale CU2 klep omdat deze de slechtste resultaten behaalden voor de afdichting bij de gelijkaardige Promat afdichting in vergelijking met de horizontale CU-LT klep en de verticale CU-LT klep.

Tijdens test 12112602 (horizontale CU-LT klep) was de maximum temperatuur op de afdichting 87°C na 90 minuten.

Tijdens test 12051011 (verticale CU-LT klep) was de maximum temperatuur op de afdichting 64°C na 90 minuten.

Tijdens test 3610 (verticale CU2 klep) was de maximum temperatuur op de afdichting 117°C na 90 minuten.

Hieruit kan besloten worden dat de verticale CU2 klep de meest kritische test opstelling is om de mogelijkheid tot uitwisseling van een gelijkaardige afdichting aan te tonen en kunnen de resultaten uit test 315020217-1 geëxtrapoleerd worden naar een uitvoering met een CU-LT klep.

3.3 Beproevingresultaten van brandklep CU-LT (800 mm x 600 mm) – proef nr. 12051011

Parameter	Grenzen	Resultaten in minuten
		o → i Mechanisme aan niet-blootgestelde zijde Verlaag: 0,2-1,0 mm
<u>Vlamdichtheid (E-criterium)*:</u>		
Lekdebiet doorheen de brandklep	360 Nm ³ /h.m ²	≥ 123 minuten (niet meetbaar)
Ontsteken katoenprop		≥ 123 minuten
Falen met kalibers 6 mm en 25 mm		≥ 123 minuten
Spontane aanhoudende vlammen		≥ 123 minuten
<u>Thermische isolatie (I-criterium)*:</u>		
Maximale temperatuurstijging aan de niet-blootgestelde zijde (T ₁ , T ₂ , T _s)	180°C	122 minuten
Gemiddelde temperatuurstijging aan de niet-blootgestelde zijde (T ₂)	140°C	≥ 123 minuten (ΔT _{max} : 87,1 °C)
<u>Rooklekdebiet (S-criterium):</u>		
Lekdebiet van de brandklep bij omgevingstemperatuur	200 Nm ³ /h.m ²	11,7 Nm ³ /h.m ²
Lekdebiet van de brandklep tijdens de proef *	200 Nm ³ /h.m ²	≥ 123 minuten (niet meetbaar)
<u>Bedieningsmechanisme:</u>		
Mechanische schade na de openings- en sluitingstest van 50 cyli		Geen schade
Tijd waarna de volledig geopende brandklep sluit	2 minuten	38 seconden
<u>Proefduur:</u>		123 minuten

* Deze prestatieparameters zijn van toepassing vanaf 5 minuten na de start van de proef.

3.4 Beproevingresultaten van brandklep CU-LT (800 mm x 600 mm) – proef nr. 11080312

Parameter	Grenzen	Resultaten in minuten
		i → o Mechanisme aan blootgestelde zijde Verlaag: 0,2-1,0 mm
<u>Vlamdichtheid (E-criterium)*:</u>		
Lekdebiet doorheen de brandklep	360 Nm ³ /h.m ²	≥ 132 minuten (niet meetbaar)
Ontsteken katoenprop		≥ 132 minuten
Falen met kalibers 6 mm en 25 mm		≥ 132 minuten
Spontane aanhoudende vlammen		≥ 132 minuten
<u>Thermische isolatie (I-criterium)*:</u>		
Maximale temperatuurstijging aan de niet-blootgestelde zijde (T ₁ , T ₂ , T _s)	180°C	123 minuten
Gemiddelde temperatuurstijging aan de niet-blootgestelde zijde (T ₂)	140°C	≥ 132 minuten (ΔT _{max} : 91,0 °C)
<u>Rooklekdebiet (S-criterium):</u>		
Lekdebiet van de brandklep bij omgevingstemperatuur	200 Nm ³ /h.m ²	15,7 Nm ³ /h.m
Lekdebiet van de brandklep tijdens de proef *	200 Nm ³ /h.m ²	≥ 132 minuten (niet meetbaar)
<u>Bedieningsmechanisme:</u>		
Mechanische schade na de openings- en sluitingstest van 50 cyli		Geen schade
Tijd waarna de volledig geopende brandklep sluit	2 minuten	51 seconden
<u>Proefduur:</u>		132 minuten

* Deze prestatieparameters zijn van toepassing vanaf 5 minuten na de start van de proef.

3.5 Beproevingresultaten van brandklep CU-LT (200 mm x 100 mm) – proef nr. 13727

Parameter	Grenzen	Resultaten in minuten	
		i → o Mechanisme aan blootgestelde zijde	o → i Mechanisme aan niet-blootgestelde zijde
<u>Rooklekdebiet (S-criterium):</u> Lekdebiet van de brandklep bij omgevingstemperatuur	200 Nm ³ /h.m ²	/	38,4 Nm ³ /h.m ²

3.6 Beproevingresultaten van brandklep CU-LT (800 mm x 600 mm) – proef nr. 13576A

Parameter	Grenzen	Resultaten in minuten	
		i → o Mechanisme aan blootgestelde zijde	o → i Mechanisme aan niet-blootgestelde zijde
<u>Vlamdichtheid (E-criterium)*:</u>			
Lekdebiet doorheen de brandklep	360 Nm ³ /h.m ²	≥ 94 minuten (30 Nm ³ /h.m ²)	≥ 94 minuten (22 Nm ³ /h.m ²)
Ontsteken katoenprop		≥ 94 minuten	≥ 94 minuten
Falen met kalibers 6 mm en 25 mm		≥ 94 minuten	≥ 94 minuten
Spontane aanhoudende vlammen		≥ 94 minuten	≥ 94 minuten
<u>Thermische isolatie (I-criterium)*:</u>			
Maximale temperatuurstijging aan de niet-blootgestelde zijde (T ₁ , T ₂ , T _s)	180°C	91 minuten	91 minuten
Gemiddelde temperatuurstijging aan de niet-blootgestelde zijde (T ₂)	140°C	≥ 94 minuten (ΔT _{max} : 86°C)	≥ 94 minuten (ΔT _{max} : 55°C)
<u>Rooklekdebiet (S-criterium):</u>			
Lekdebiet van de brandklep bij omgevingstemperatuur	200 Nm ³ /h.m ²	32 Nm ³ /h.m ²	15 Nm ³ /h.m ²
Lekdebiet van de brandklep tijdens de proef *	200 Nm ³ /h.m ²	≥ 94 minuten (30 Nm ³ /h.m ²)	≥ 94 minuten (22 Nm ³ /h.m ²)
<u>Bedieningsmechanisme:</u>			
Mechanische schade na de openings- en sluitingstest van 50 cyli		Geen schade	Geen schade
Tijd waarna de volledig geopende brandklep sluit	2 minuten	28 seconden	14 seconden
<u>Proefduur:</u>			
		94 minuten	94 minuten

* Deze prestatieparameters zijn van toepassing vanaf 5 minuten na de start van de proef.

3.7 Beproevingresultaten van brandklep CU-LT (800 mm x 600 mm) – proef nr. 12112602

Parameter	Grenzen	Resultaten in minuten
		o → i Mechanisme aan niet-blootgestelde zijde Verlaag: 0,8-1,5 mm
<u>Vlamdichtheid (E-criterium)*:</u>		
Lekdebiet doorheen de brandklep	360 Nm ³ /h.m ²	≥ 133 minuten (niet meetbaar)
Ontsteken katoenprop		≥ 133 minuten
Falen met kalibers 6 mm en 25 mm		≥ 133 minuten
Spontane aanhoudende vlammen		≥ 133 minuten
<u>Thermische isolatie (I-criterium)*:</u>		
Maximale temperatuurstijging aan de niet-blootgestelde zijde (T ₁ , T ₂ , T _s)	180°C	≥ 133 minuten (ΔT _{max} : 145,2°C)
Gemiddelde temperatuurstijging aan de niet-blootgestelde zijde (T ₂)	140°C	≥ 133 minuten (ΔT _{max} : 42,4°C)
<u>Rooklekdebiet (S-criterium):</u>		
Lekdebiet van de brandklep bij omgevingstemperatuur	200 Nm ³ /h.m ²	Niet meetbaar
Lekdebiet van de brandklep tijdens de proef *	200 Nm ³ /h.m ²	≥ 133 minuten (niet meetbaar)
<u>Bedieningsmechanisme:</u>		
Mechanische schade na de openings- en sluitingstest van 50 cyli		Geen schade
Tijd waarna de volledig geopende brandklep sluit	2 minuten	28 seconden
<u>Proefduur:</u>		133 minuten

* Deze prestatieparameters zijn van toepassing vanaf 5 minuten na de start van de proef.

3.8 Beproevingresultaten van brandklep CU-LT (800 mm x 600 mm) – proef nr. 314082509-1

Parameter	Grenzen	Resultaten in minuten
		o → i Mechanisme aan niet-blootgestelde zijde Zonder verflaag met 8 mm tussen de klep en afdichting opgevuld met brandwerende verf
<u>Vlamdichtheid (E-criterium)*:</u>		
Lekdebiet doorheen de brandklep	360 Nm ³ /h.m ²	≥ 132 minuten (niet meetbaar)
Ontsteken katoenprop		≥ 132 minuten
Falen met kalibers 6 mm en 25 mm		≥ 132 minuten
Spontane aanhoudende vlammen		≥ 132 minuten
<u>Thermische isolatie (I-criterium)*:</u>		
Maximale temperatuurstijging aan de niet-blootgestelde zijde (T ₁ , T ₂ , T _s)	180°C	97 minuten
Gemiddelde temperatuurstijging aan de niet-blootgestelde zijde (T ₂)	140°C	≥ 132 minuten (ΔT _{max} : 78,5 °C)
<u>Rooklekdebiet (S-criterium):</u>		
Lekdebiet van de brandklep bij omgevingstemperatuur	200 Nm ³ /h.m ²	Niet meetbaar
Lekdebiet van de brandklep tijdens de proef *	200 Nm ³ /h.m ²	≥ 132 minuten (niet meetbaar)
<u>Bedieningsmechanisme:</u>		
Mechanische schade na de openings- en sluitingstest van 50 cyli		Geen schade
Tijd waarna de volledig geopende brandklep sluit	2 minuten	47 seconden
<u>Proefduur:</u>		132 minuten

* Deze prestatieparameters zijn van toepassing vanaf 5 minuten na de start van de proef.

3.9 Beproeversresultaten van brandklep CU2 (1200 mm x 800 mm) – proef nr. 3610

Parameter	Grenzen	Resultaten in minuten	
		i → o Mechanisme aan blootgestelde zijde	o → i Mechanisme aan niet-blootgestelde zijde
<u>Vlamdichtheid (E-criterium)*:</u>			
Lekdebiet doorheen de brandklep	360 Nm ³ /h.m ²	≥ 90 minuten (2,1 Nm ³ /h.m ²)	≥ 90 minuten (24,2 Nm ³ /h.m ²)
Ontsteken katoenprop		≥ 90 minuten	≥ 90 minuten
Falen met kalibers 6 mm en 25 mm		≥ 90 minuten	≥ 90 minuten
Spontane aanhoudende vlammen		≥ 90 minuten	≥ 90 minuten
<u>Thermische isolatie (I-criterium)*:</u>			
Maximale temperatuurstijging aan de niet-blootgestelde zijde (T ₁ , T ₂ , T _s)	180°C	≥ 90 minuten (ΔT _{max} : 83°C)	≥ 90 minuten (ΔT _{max} : 117°C)
Gemiddelde temperatuurstijging aan de niet-blootgestelde zijde (T ₂)	140°C	≥ 90 minuten (ΔT _{max} : 76°C)	≥ 90 minuten (ΔT _{max} : 83°C)
<u>Rooklekdebiet (S-criterium):</u>			
Lekdebiet van de brandklep bij omgevingstemperatuur	200 Nm ³ /h.m ²	22,2 Nm ³ /h.m ²	18,8 Nm ³ /h.m ²
Lekdebiet van de brandklep tijdens de proef *	200 Nm ³ /h.m ²	≥ 90 minuten (2,1 Nm ³ /h.m ²)	≥ 90 minuten (24,2 Nm ³ /h.m ²)
<u>Bedieningsmechanisme:</u>			
Mechanische schade na de openings- en sluitingstest van 50 cyli		Geen schade	Geen schade
Tijd waarna de volledig geopende brandklep sluit	2 minuten	40 seconden	55 seconden
<u>Proefduur:</u>		90 minuten	

* Deze prestatieparameters zijn van toepassing vanaf 5 minuten na de start van de proef.

3.10 Beproevingresultaten van brandklep CU2 (1200 mm x 800 mm) – proef nr. 315020217-1

Parameter	Grenzen	Resultaten in minuten
		o → i Mechanisme aan niet-blootgestelde zijde
<u>Vlamdichtheid (E-criterium)*:</u>		
Lekdebiet doorheen de brandklep	360 Nm ³ /h.m ²	≥ 132 minuten (niet meetbaar)
Ontsteken katoenprop		≥ 132 minuten
Falen met kalibers 6 mm en 25 mm		≥ 132 minuten
Spontane aanhoudende vlammen		≥ 132 minuten
<u>Thermische isolatie (I-criterium)*:</u>		
Maximale temperatuurstijging aan de niet-blootgestelde zijde (T ₁ , T ₂ , T _s)	180°C	119 minuten
Gemiddelde temperatuurstijging aan de niet-blootgestelde zijde (T ₂)	140°C	≥ 132 minuten (ΔT _{max} : 138,8 °C)
<u>Rooklekdebiet (S-criterium):</u>		
Lekdebiet van de brandklep bij omgevingstemperatuur	200 Nm ³ /h.m ²	Niet meetbaar
Lekdebiet van de brandklep tijdens de proef *	200 Nm ³ /h.m ²	≥ 132 minuten (niet meetbaar)
<u>Bedieningsmechanisme:</u>		
Mechanische schade na de openings- en sluitingstest van 50 cyli		Geen schade
Tijd waarna de volledig geopende brandklep sluit	2 minuten	56 seconden
<u>Proefduur:</u>		132 minuten

* Deze prestatieparameters zijn van toepassing vanaf 5 minuten na de start van de proef.

4 Classificatie en toepassingsdomein

4.1 Referentie voor de classificatie

Deze classificatie is uitgevoerd overeenkomstig paragraaf 7.2.3 van EN 13501-3:2005+A1:2009.

4.2 Classificatie

De brandkleppen worden geclassificeerd overeenkomstig de volgende combinaties van prestatieparameters en toepasselijke categorieën.

Voor brandkleppen geplaatst in een lichte scheidingswand uit type F-gipsplaten (GKF), met dikte 100 mm en een afdichting, type minerale wol + deklaag (Promat of Hilti afdichting). De werkingsdruk van de kleppen bedraagt -300 Pa.

Met brandwerende verflaag (toegelaten dikte: van 0,8 mm tot 1,5 mm) op de buitenzijde van de koker.

EI 120 (v_e i ↔ o) S

Voor brandkleppen, geplaatst in een lichte scheidingswand uit type F-gipsplaten (GKF), met dikte 100 mm en een afdichting, type minerale wol + deklaag (Promat afdichting). De werkingsdruk van de kleppen bedraagt -300 Pa.

Met een speling van 8 mm tussen de klep en de afdichting, opgevuld met brandwerende verf: met of zonder brandwerende verflaag op de buitenzijde van de koker.

Of

Voor brandkleppen, geplaatst in een lichte scheidingswand uit type F-gipsplaten (GKF), met dikte 100 mm en een afdichting, type minerale wol + deklaag (Hilti afdichting). De werkingsdruk van de kleppen bedraagt -300 Pa.

EI 90 (v_e i ↔ o) S

Voor brandkleppen geplaatst in een lichte scheidingswand uit type A-gipsplaten (GKB), met dikte 100 mm en een afdichting, type minerale wol + deklaag (Promat of Hilti afdichting). De werkingsdruk van de kleppen bedraagt -300 Pa.

EI 60 (v_e i ↔ o) S

Voor brandkleppen geplaatst in een stijve vloerconstructie uit cellenbeton, met dikte 150 mm en een afdichting, type minerale wol + deklaag (Promat of Hilti afdichting). De werkingsdruk van de kleppen bedraagt -300 Pa.

Met brandwerende verflaag (toegelaten dikte: van 0,8 mm tot 1,5 mm) op de buitenzijde van de koker.

EI 120 (h_o i ↔ o) S

Voor brandkleppen geplaatst in een stijve vloerconstructie uit cellenbeton, met dikte 150 mm en een afdichting, type minerale wol + deklaag (Promat afdichting). De werkingsdruk van de kleppen bedraagt -300 Pa.

Met een speling van 8 mm tussen de klep en de afdichting, opgevuld met brandwerende verf: met of zonder brandwerende verflaag op de buitenzijde van de koker.

Of

Voor brandkleppen geplaatst in een stijve vloerconstructie uit cellenbeton, met dikte 150 mm en een afdichting, type minerale wol + deklaag (Hilti afdichting). De werkingsdruk van de kleppen bedraagt -300 Pa.

EI 90 (h_o i ↔ o) S

4.3 Direct toepassingsdomein

a) Afmetingen van de klep (wanneer rookdichtheid niet vereist is):

De classificatie is geldig voor hetzelfde type klep op voorwaarde dat de maximale buitenafmetingen niet groter zijn dan 796 mm x 596 mm en dat de onderdelen in dezelfde richting geïnstalleerd worden als deze die getest werden.

b) Afmetingen van de klep (wanneer rookdichtheid vereist is):

De classificatie is geldig voor hetzelfde type klep op voorwaarde dat de minimale buitenafmetingen niet kleiner zijn dan 200 mm x 100 mm en dat de maximale buitenafmetingen niet groter zijn dan 796 mm x 596 mm. De onderdelen moeten in dezelfde richting geïnstalleerd worden als deze die getest werden.

c) Brandkleppen geplaatst in structurele openingen:

De klassering van een brandklep die in een structurele opening ingebouwd werd, is enkel toepasbaar op brandkleppen van hetzelfde type die in dezelfde richting en in dezelfde positie t.o.v. de draagstructuur gemonteerd zijn zoals getest.

d) Blootstelling aan vuur van bovenaf:

Brandkleppen die horizontaal in vloeren getest werden met blootstelling aan het vuur langs onder zijn aanvaardbaar in installaties waarbij het vuur van bovenaf kan komen.

e) Afstand tussen de brandkleppen en tussen de brandkleppen en de bouwelementen:

De classificatie is geldig voor een minimale praktijkafstand van 200 mm tussen de brandkleppen in afzonderlijke kanalen en 75 mm tussen een brandklep en een bouwelement.

f) Draagconstructies:

De volgende draagconstructies zijn getest:

- Lichte scheidingswanden met type F-platen;
- Lichte scheidingswanden met type A-platen;
- Stijve vloerconstructies uit cellenbeton.

De volgende regels gelden met betrekking tot de toegelaten draagconstructies:

Proefresultaten bekomen voor kleppen in flexibele, verticale draagconstructies mogen toegepast worden op stijve draagconstructies met een dikte gelijk aan of groter dan die van het geteste element, op voorwaarde dat de geklasseerde brandweerstand van de stijve draagconstructie groter dan of gelijk is aan deze in de test. De gebruikte afdichtingen zullen dezelfde zijn als getest. Gebruikte

bevestigingsmiddelen moeten brandwerend zijn om geschikt te zijn voor de gebruikte draagconstructie.

Proefresultaten bekomen voor kleppen in geïsoleerde, flexibele, verticale draagconstructies mogen toegepast worden op dezelfde flexibele, verticale draagconstructies als ze niet geïsoleerd zijn. De omlijsting van de opening zal uit dezelfde materialen als de geteste wandconstructie opgebouwd worden, met hetzelfde aantal platen als getest.

Proefresultaten bekomen voor kleppen in constructies uit cellenbeton zijn toepasbaar op stijve constructies opgebouwd uit holle blokken, op voorwaarde dat de gaten opgevuld/afgesloten worden voordat de eindafdichting van de doorvoering aangebracht wordt.

g) Draaiingsas klepblad:

Proeven waarbij de bediening onderaan de brandklep geïnstalleerd is voor een test met een verticale draaiingsas voor de klepbladen laten toe dat de klep geïnstalleerd wordt met de bediening bovenaan de module.

4.4 Uitgebreid toepassingsdomein

Niet van toepassing.

5 Geldigheidsduur van het classificatierapport

Op het ogenblik dat de norm EN 13501-2:2007+A1:2009 werd gepubliceerd, werd er geen beslissing genomen in verband met de geldigheidsduur van het classificatiedocument.

6 Beperkingen

Dit classificatiedocument houdt geen typegoedkeuring of productcertificatie in.

OPGEMAAKT

GOEDGEKEURD

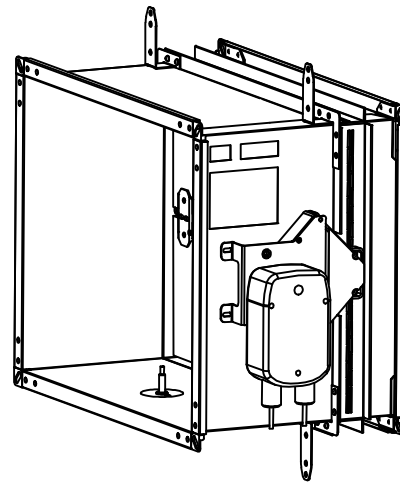
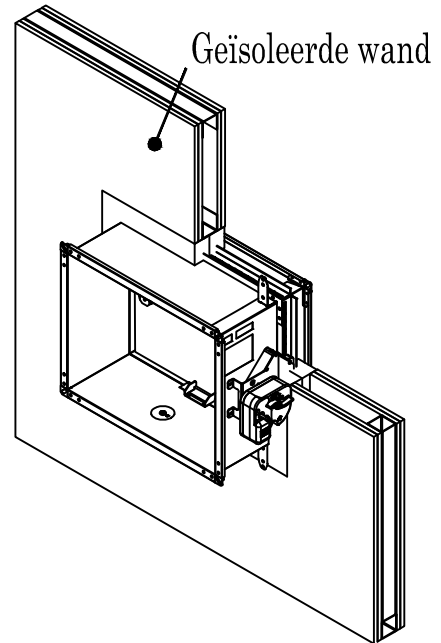
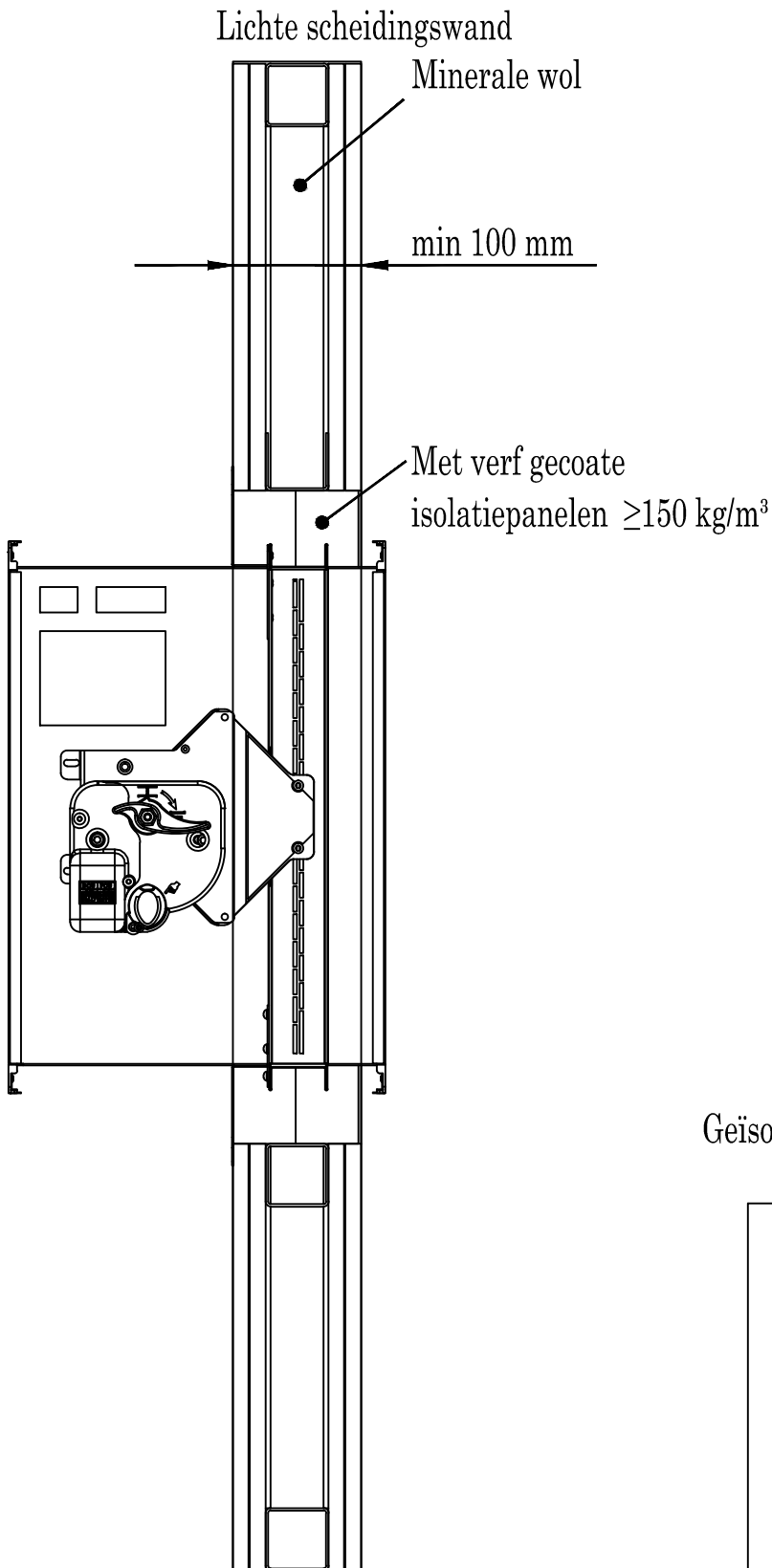
Dit document is een vertaling naar het Nederlands van verslag 16129B, oorspronkelijk uitgegeven in het Engels. Dit vertaald classificatierapport werd uitgegeven onder de verantwoordelijkheid van en gecontroleerd door WFRGENT nv. Deze vertaling werd opgemaakt volgens de "Interpretaties van de Europese norm EN ISO/IEC 17025:2005" die van toepassing zijn op laboratoria voor brandtesten, zoals gedefinieerd in de EGOLF-overeenkomst EGA 08rev:2012.

In geval van twijfel geldt de originele versie in het Engels.

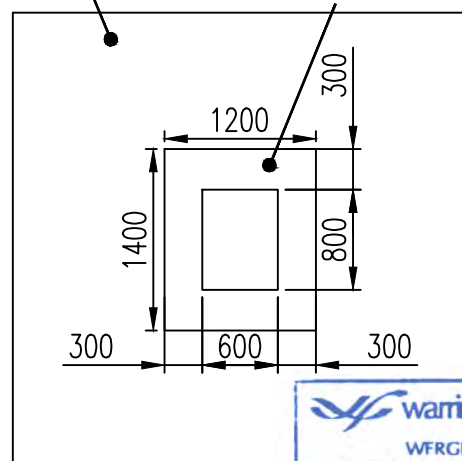
Dit verslag mag slechts woordelijk en in zijn geheel voor publicitaire doeleinden worden gebruikt. – Teksten, bestemd voor publiciteit en waarin dit verslag wordt vermeld dienen voorafgaandelijk aan onze goedkeuring te worden onderworpen.

De authenticiteit van deze elektronische handtekeningen wordt verzekerd door Belgium Root CA.

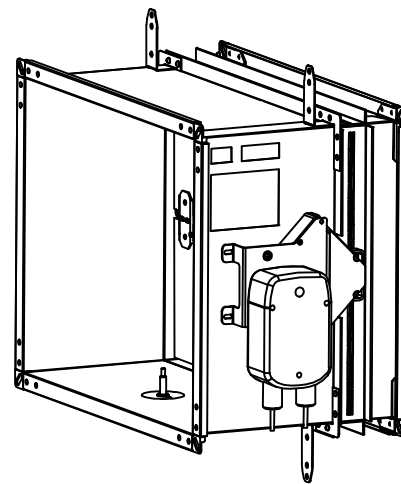
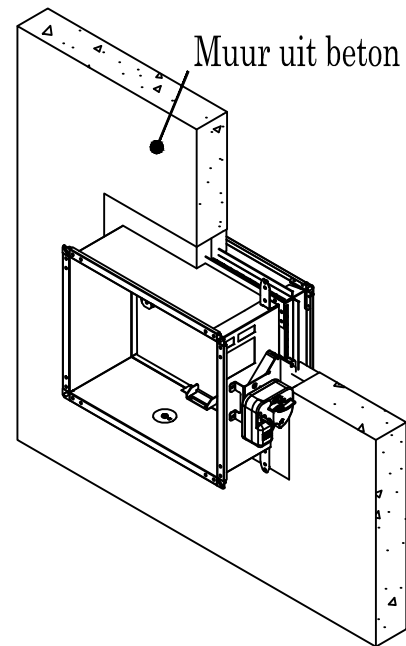
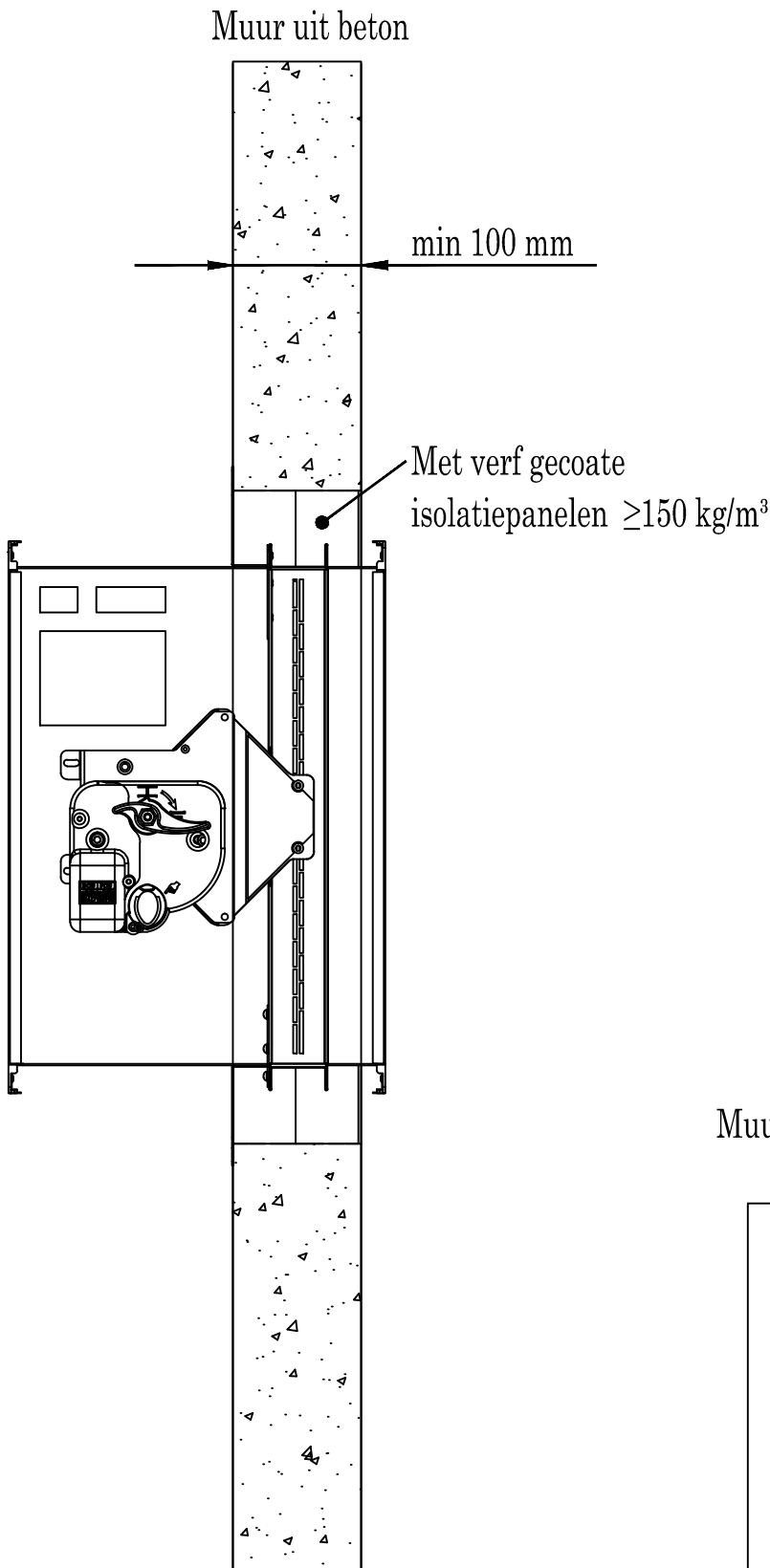
Brandklep CU-LT in een lichte scheidingswand



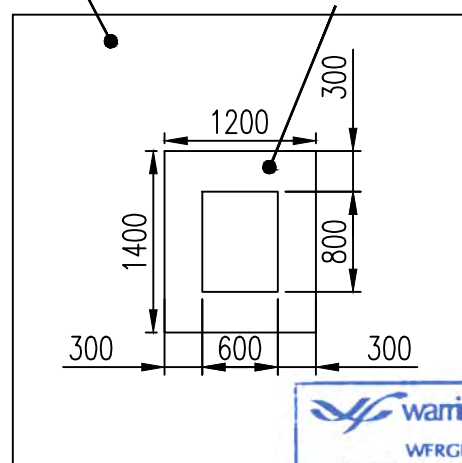
Geïsoleerde wand Met verf gecoate isolatiepanelen $\geq 150 \text{ kg/m}^3$



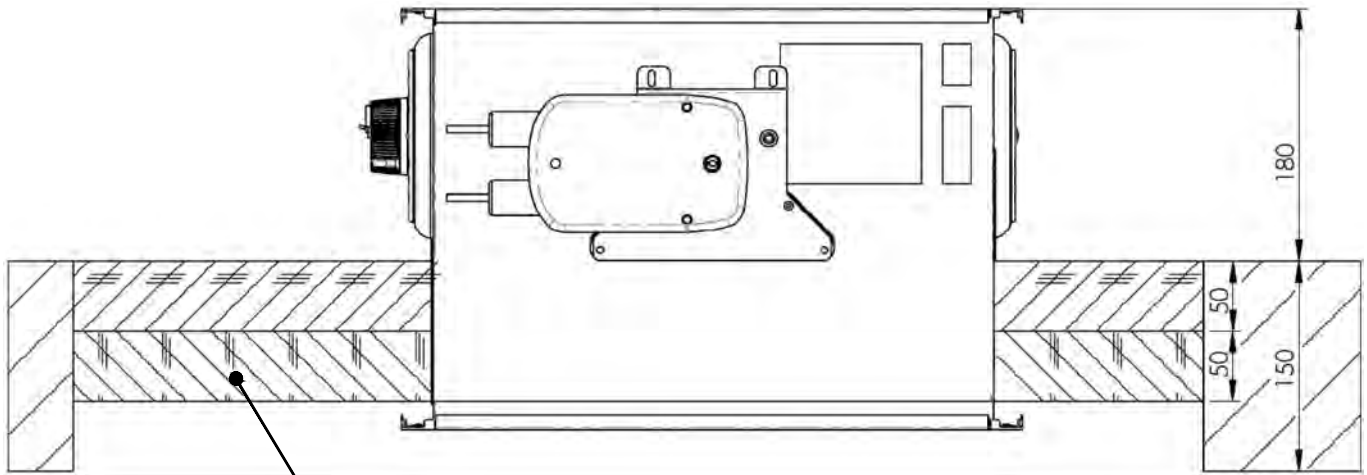
Brandklep CU-LT in een betonnen muur



Muur uit beton Met verf gecoate isolatiepanelen $\geq 150 \text{ kg/m}^3$



Brandklep CU-LT in een cellenbetonnen vloer



Met verf gecoate
isolatiepanelen $\geq 150 \text{ kg/m}^3$

Vloer uit cellenbeton Met verf gecoate
isolatiepanelen $\geq 150 \text{ kg/m}^3$

