



# Documentatie

WARMTEPOMP OPSTELLING OCW-WP

Buitenluchtroosters  
WG Plenum

**We care about healthy air**  
Optimaal binnenklimaat voor de woningbouw

# WARMTEPOMP OPSTELLING OCW-WP

## Technische tekeningen



De warmtepompstelling bestaat uit een aanzuig gevelrooster voorzien van een aansluitplenum tbv de warmtepomp, inclusief montage materiaal. Daarnaast bestaat het uit een afblaas gevelrooster om de lucht van de warmtepomp naar buiten te kunnen ventileren. Optioneel wordt een lekbak meegeleverd evenals een tafel waarop de lekbak geplaatst kan worden.

### Eigenschappen

In samenwerking met vooraanstaande producenten van warmtepompen hebben wij deze opstelling ontwikkeld en heeft deze zich in de afgelopen jaren bewezen als een uitstekende oplossing voor warmtepompen die bijvoorbeeld in bergingen geplaatst worden.

### Afwerking

Gevelroosters zijn naturel geanodiseerd. Andere kleuren op aanvraag mogelijk.

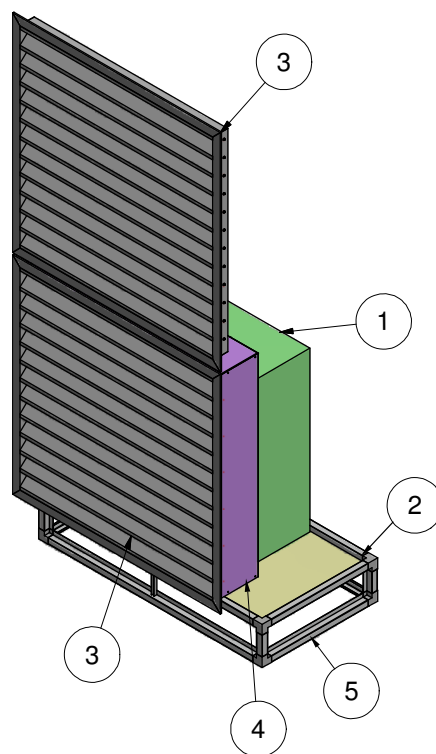
### Toepassing

Deze oplossing is specifiek toepasbaar voor situaties waarbij de warmtepomp bijvoorbeeld in bergingen wordt geplaatst. Dit kunnen bergingen zijn van allersort materialen.

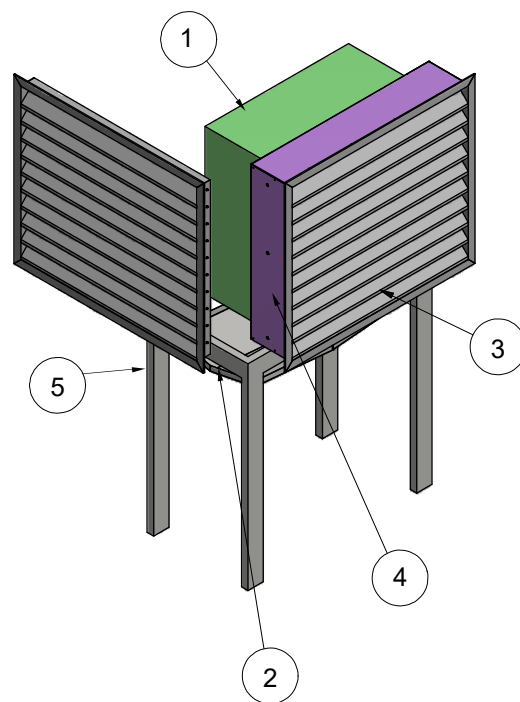
### Bevestigingsmethoden

- SF, schroefbevestiging
- VB, verborgen bevestiging

### Detailfoto's



Tekening 1: warmtepomp opstelling - buitenluchtroosters boven elkaar



Tekening 2: warmtepomp opstelling - buitenluchtroosters

Componenten	
1	Warmtepomp
2	Lekbak (plaat) (optioneel)
3	WG-EF
4	Kanaalwerk t.b.v. WG-EF
5	Tafel (optioneel/levering derden)

## Projectfoto's





OC Waterloo  
Ondernemersweg 2  
7451 PK Holten

T 0548-374 375  
E [info@oc-waterloo.nl](mailto:info@oc-waterloo.nl)