



VERHULST KLIMAATTECHNIEK B.V.  
ALBERT EINSTEINWEG 10  
5151 DL DRUNEN  
+31 (0) 416 672 200  
+31 (0) 416 340 785  
info@verhulst.com  
www.verhulst.com

Project : VKT Basic  
Bouwworm : HR / W  
Bouwgrootte : 10, 20, 30, 40, 60, 80, 100  
Aansluitspanning : 230VAC+N+PE / 3x400VAC+N+PE  
Tekeningnummer : VKT-rs  
Versie 1.1.3

DRAADKLEUREN:

- HOOFDSTROOM FASEN:	ZWART
- HOOFDSTROOM NUL:	LICHTBLAUW
- STUURSTROOM 230V FASE:	BRUIN
- STUURSTROOM 230V GESCHAKELD:	ZWART
- STUURSTROOM 230V NUL:	LICHTBLAUW
- AARDE:	GROEN/GEEL
- 24VAC EN LAGER:	GROEN
- 0VAC:	WIT
- SCHAKELDRAAD AC:	GROEN
- 24VDC EN LAGER:	GEEL
- 0VDC:	WIT
- SCHAKELDRAAD DC:	DONKERBLAUW
- 0-10V(SIGN. IN/UIT, TEMP. OPNEMERS):	PAARS
- VREEMDE SPANNING:	ROOD

LAATSTE WIJZIGING: 25-1-2019

**BELANGRIJKE OPMERKINGEN:**

\* LET OP, IN DE SCHAKELKAST IS EEN GEVAARLIJKE ELEKTRISCHE SPANNING AANWEZIG !!

\* DE SCHAKELKAST IS ALLEEN TOEGANGELIJK VOOR EEN DESKUNDIG PERSOON OF EEN VOLDOENDE ONDERRICHT PERSOON.

- DESKUNDIG PERSOON : EEN ELEKTROTECHNISCH VAKBEKWAAM PERSOON, MET VOLDOENDE ERVARING OM ELEKTROTECHNISCHE GEVAREN TE VERMIJDEN. BIJVOORBEELD: INSTALLATEUR/SERVICEMONTEUR

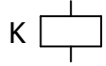
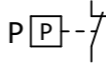
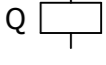
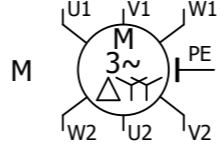

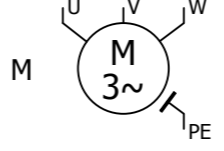
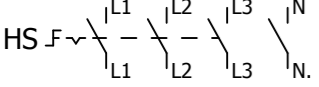

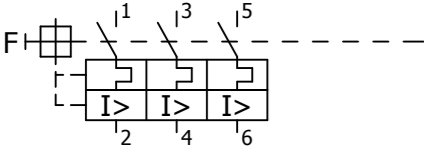
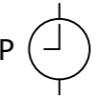
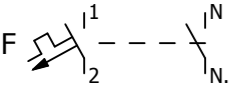
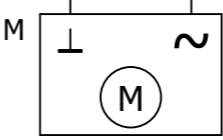
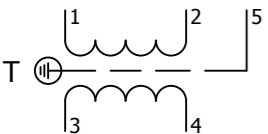
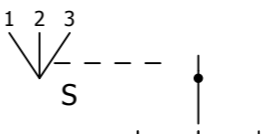
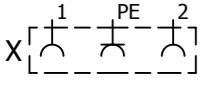
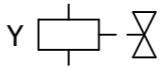
- VOLDOENDE ONDERRICHT PERSOON : EEN ELEKTROTECHNISCH NIET-VAKBEKWAAM PERSOON, MAAR VOLDOENDE ONDERRICHT OM BIJ ZIJN HANDELINGEN ELEKTROTECHNISCHE GEVAREN TE VERMIJDEN. BIJVOORBEELD: EINDGEBRUIKER

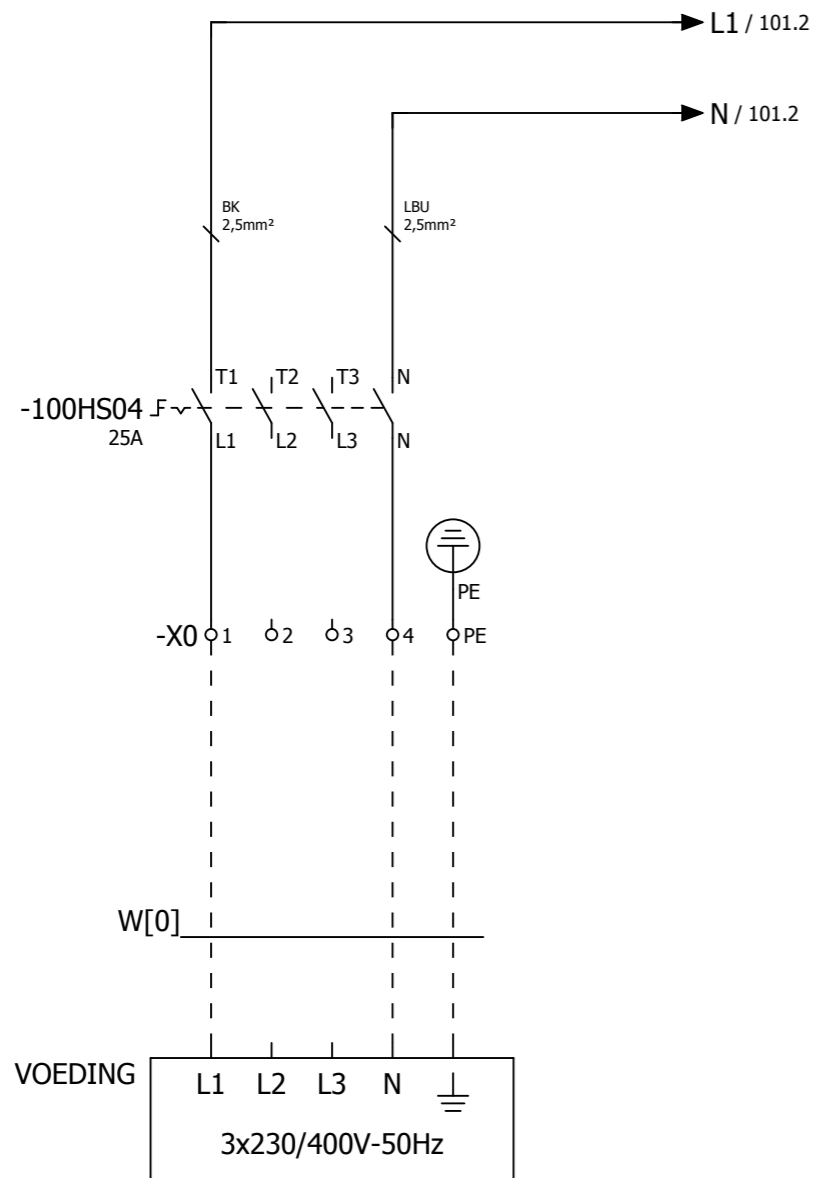
- MOGELIJKE HANDELINGEN : RESETTEN VAN

- MOTORBEVEILIGINGSSCHAKELAARS
- INSTALLATIEAUTOMATEN
- AARDLEKSCHAKELAARS (EN TESTEN)

OPM: AARDLEKSCHAKELAARS DIENEN MINIMAAL 1X PER MAAND TE WORDEN GETEST!



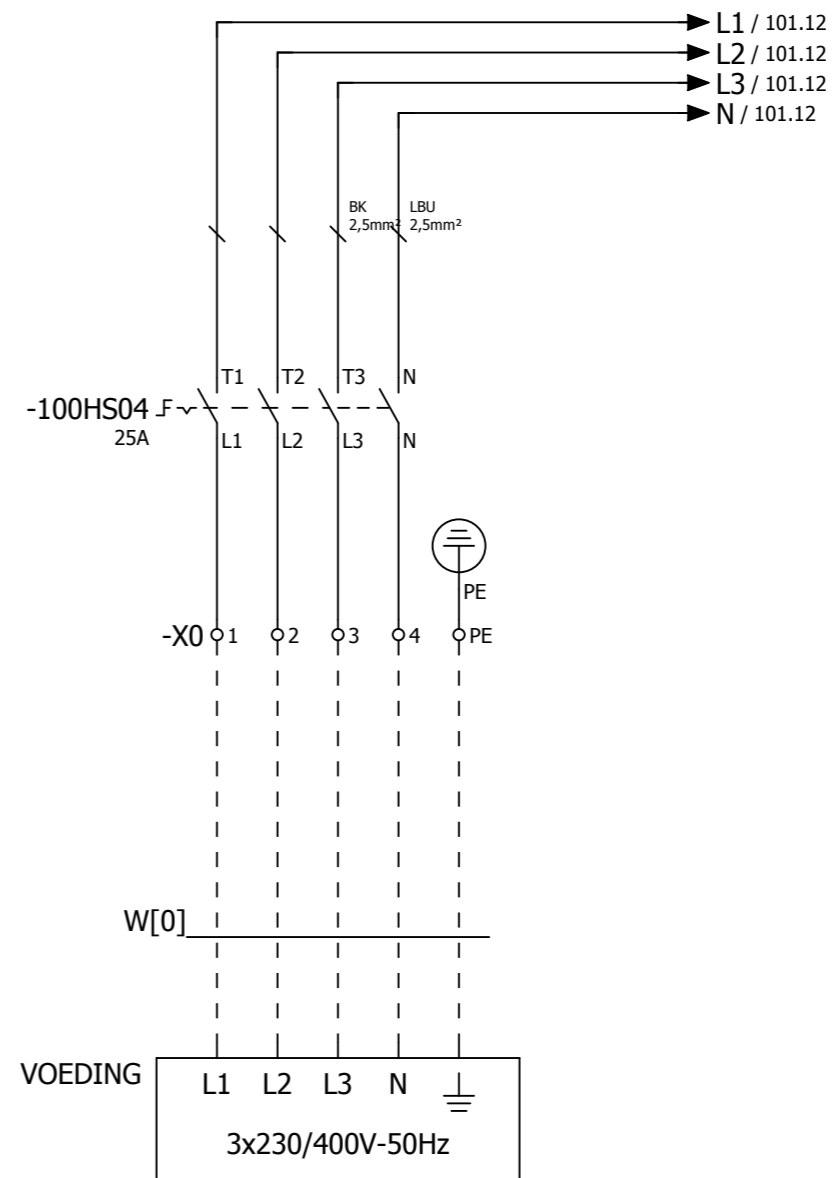
SYMBOOL	OMSCHRIJVING	SYMBOOL	OMSCHRIJVING
	HULPRELAIS		VERBREEKCONTACT BEDIEND DOOR DRUK
	MAGNEETSCHAKELAAR		MOTOR 3-FASE MET 6 AANSLUITINGEN (STER/DRIEHOEK)
	RELAIS MET OPKOM- EN AFVALVERTRAGING		MOTOR 3-FASE
	HOOFDSCHAKELAAR		VERLICHTING
	MOTORBEVEILIGINGS- SCHAKELAAR		KLOK
	INSTALLATIE-AUTOMAAT		SERVO MOTOR
	TRANSFORMATOR		SCHAKELAAR
	WCD		VENTIEL



VOEDING  
230V-50Hz

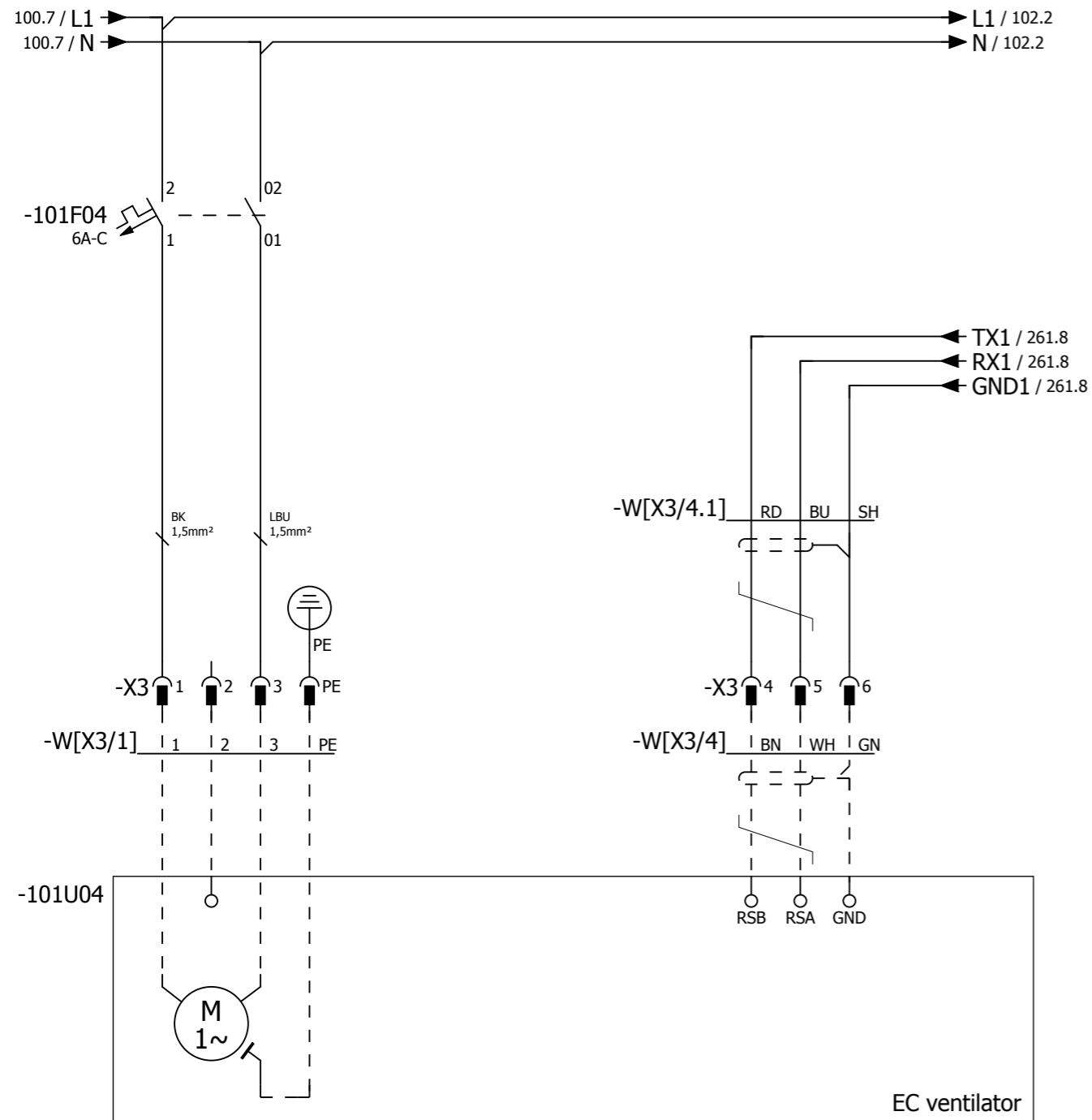
VKT Basic	Imax [A]	Maximale Voorbeveiliging[A]
10	11,5	20

- X0 = VOEDING
- X1 = RETOURSECTIE
- X3 = TOEVOERSECTIE
- X4 = PLATENWISSELAAR
- X5 = WARMTEWIEL
- X10 = EXTERNE SIGNALEN



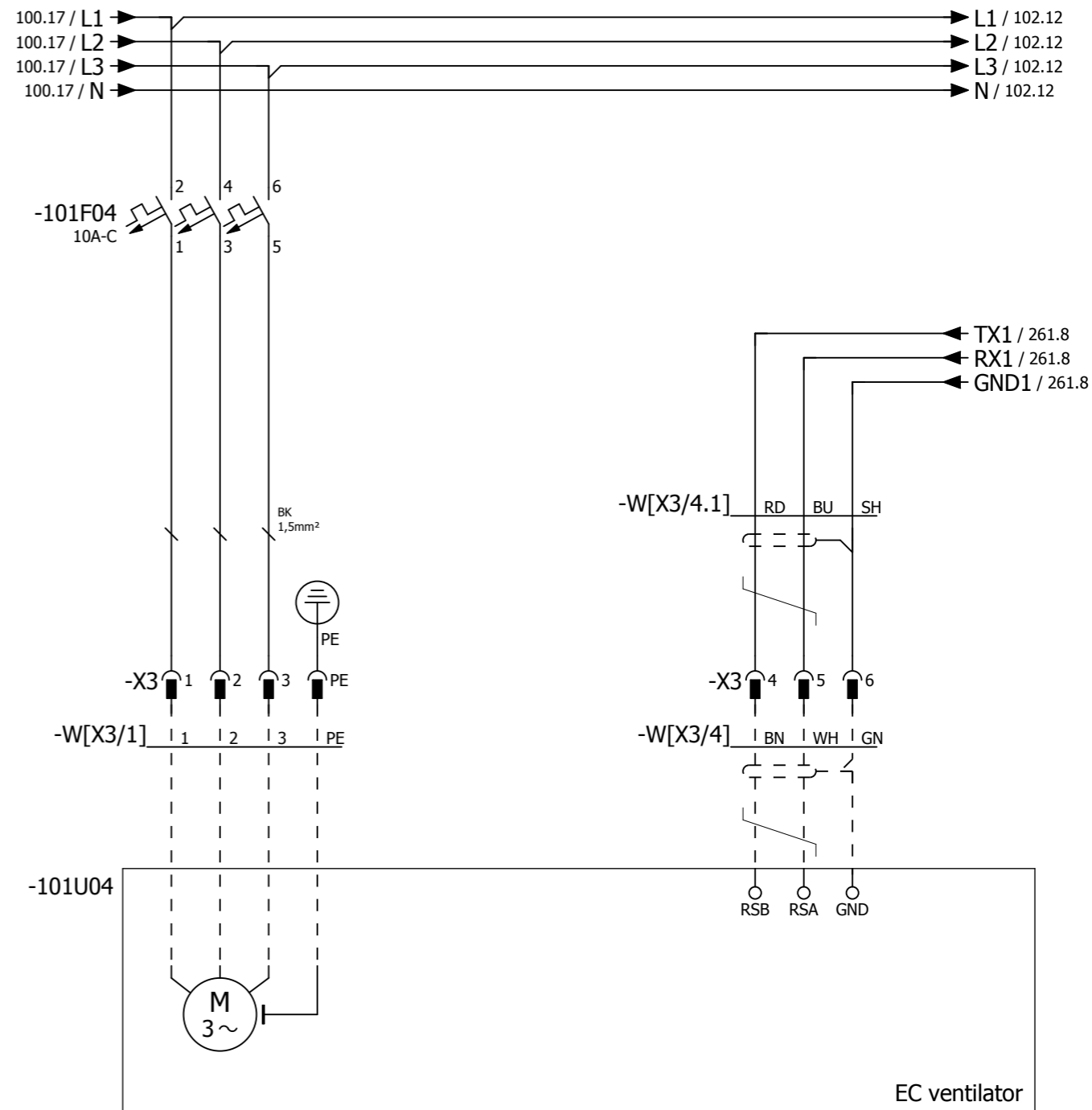
VOEDING  
3x400V-50Hz

VKT Basic	Imax [A]	Maximale Voorbeveiliging[A]
20	8,7	20
30	10,5	20
40	10,7	20
60	13,9	20
80	20,0	20
100	20,0	20



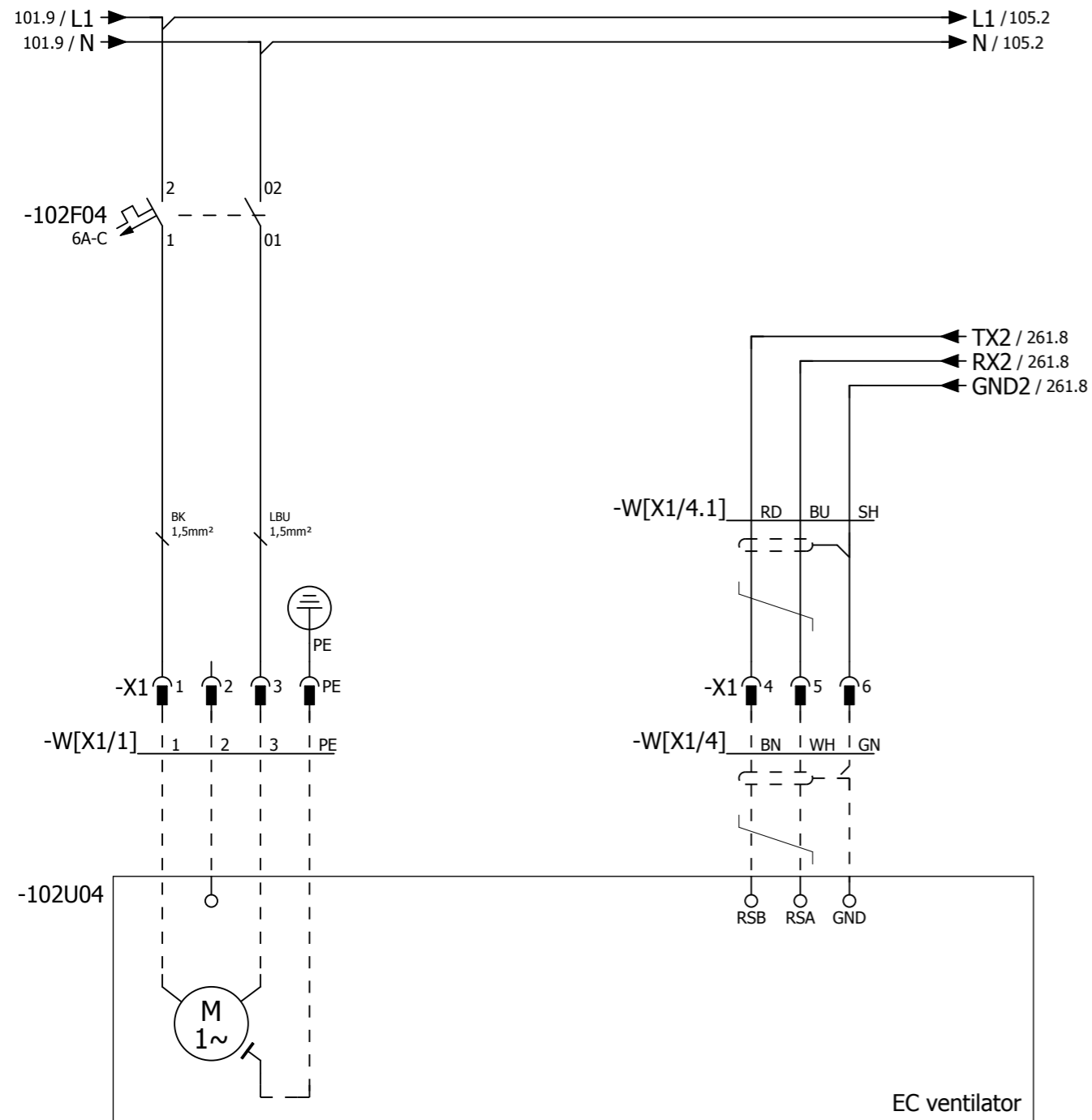
TOEVOER-VENTILATOR

VKT Basic	Imax [A]	Pmax [W]
10	3.3	750



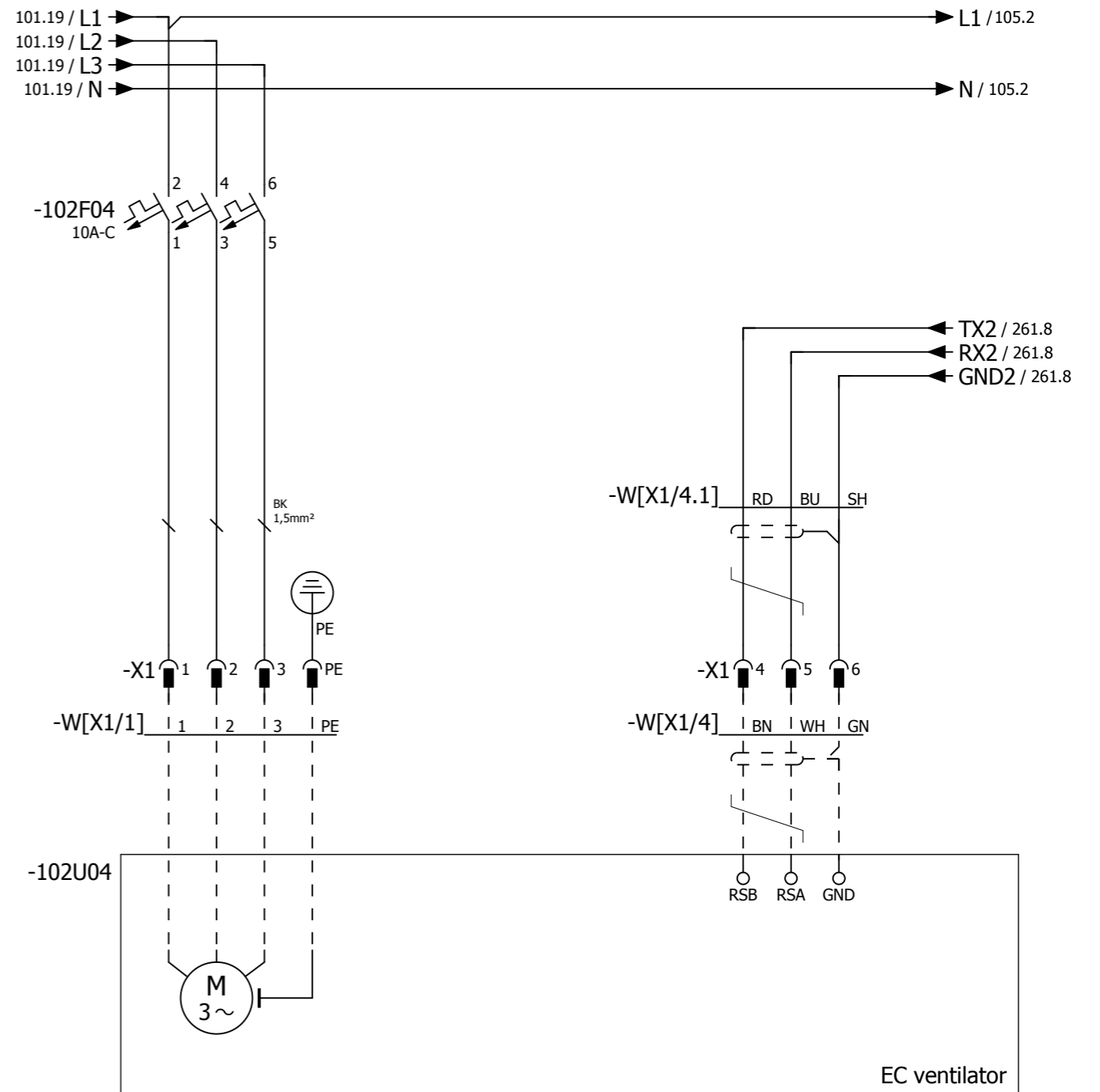
TOEVOER-VENTILATOR

VKT Basic	Imax [A]	Pmax [W]
20	1.6	1000
30	2.5	1650
40	2.6	1700
60	4.2	2730
80	7.3	4700
100	7.3	4700



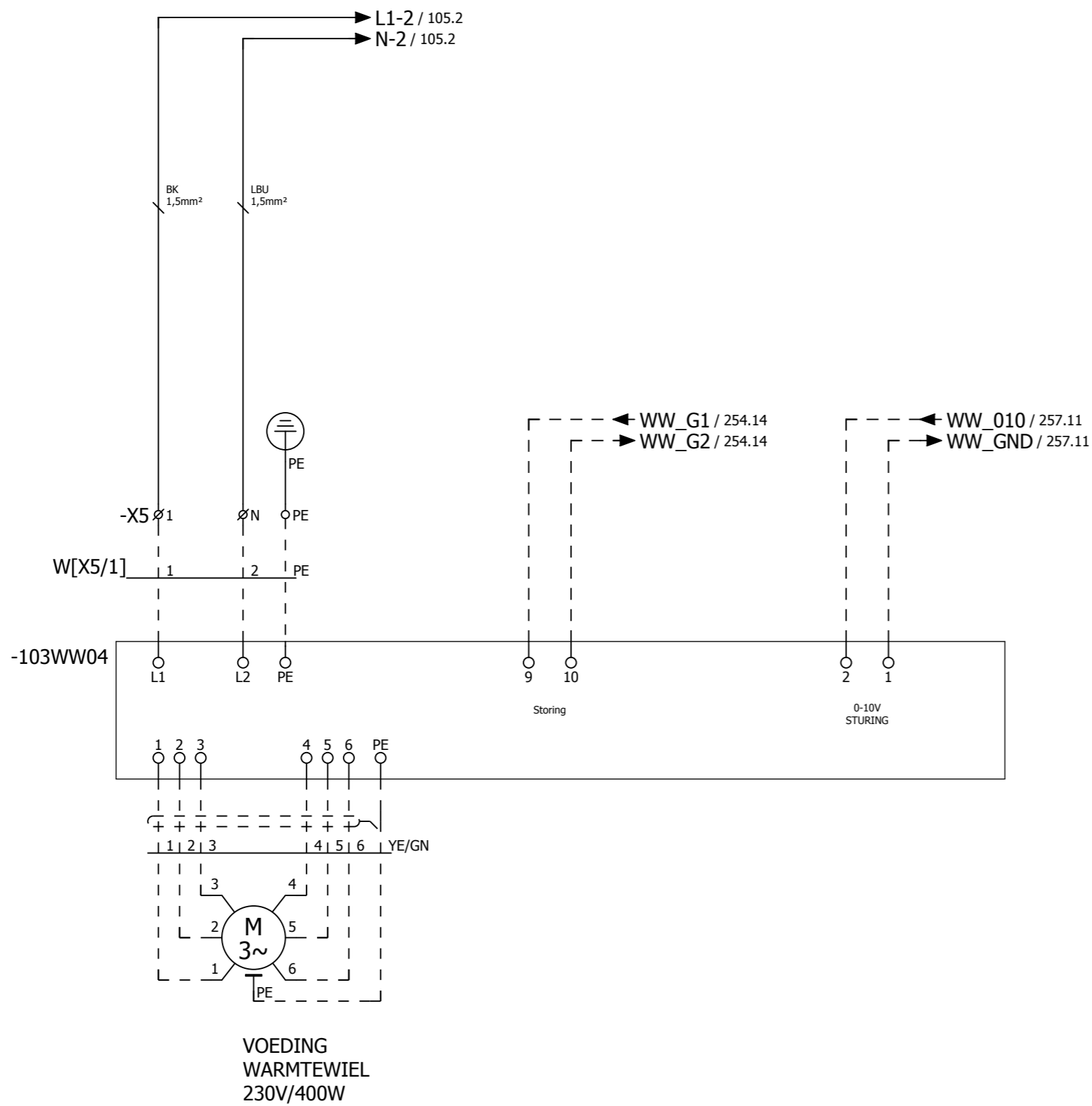
RETOUR-VENTILATOR

VKT Basic	Imax [A]	Pmax [W]
10	3.3	750

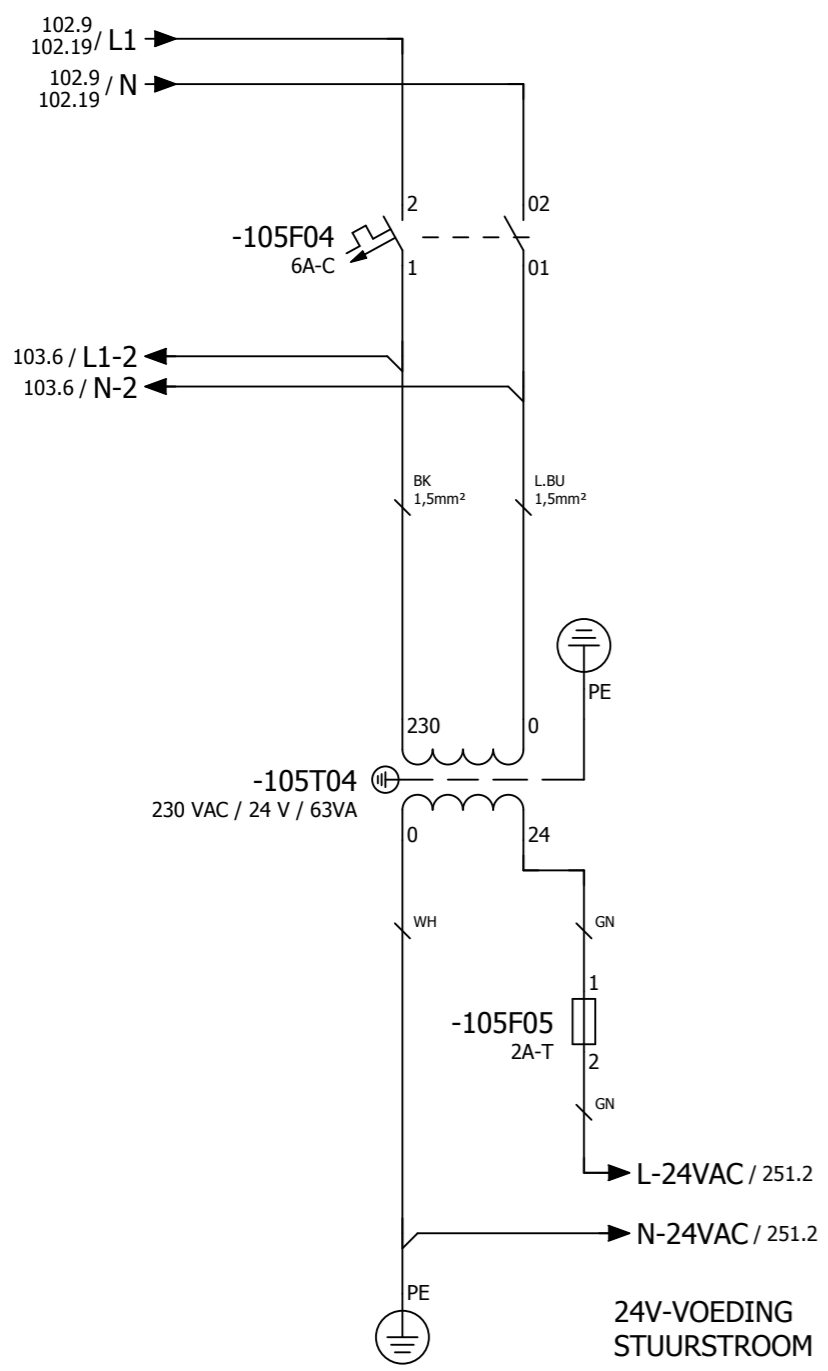


RETOUR-VENTILATOR

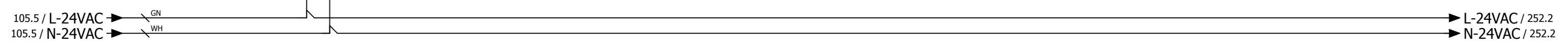
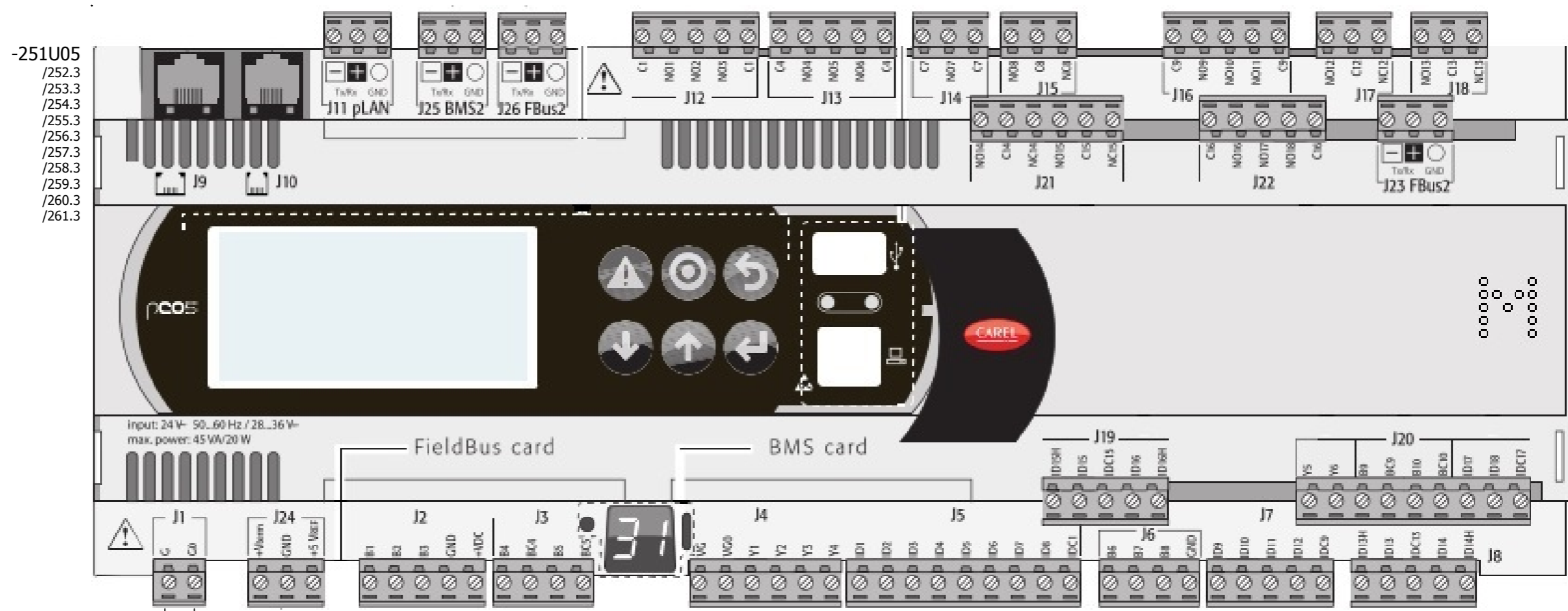
VKT Basic	Imax [A]	Pmax [W]
20	1.6	1000
30	2.5	1650
40	2.6	1700
60	4.2	2730
80	7.3	4700
100	7.3	4700

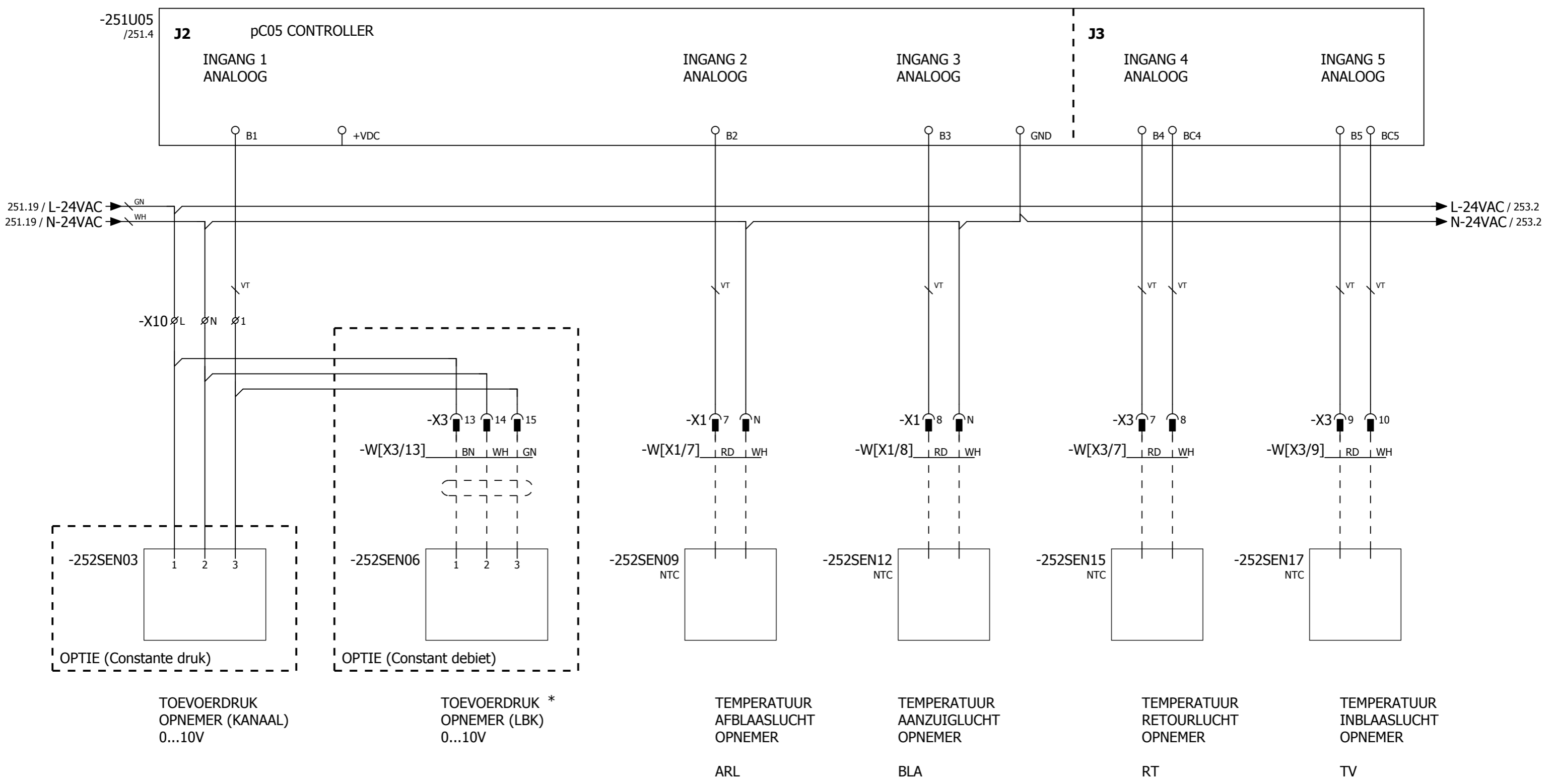




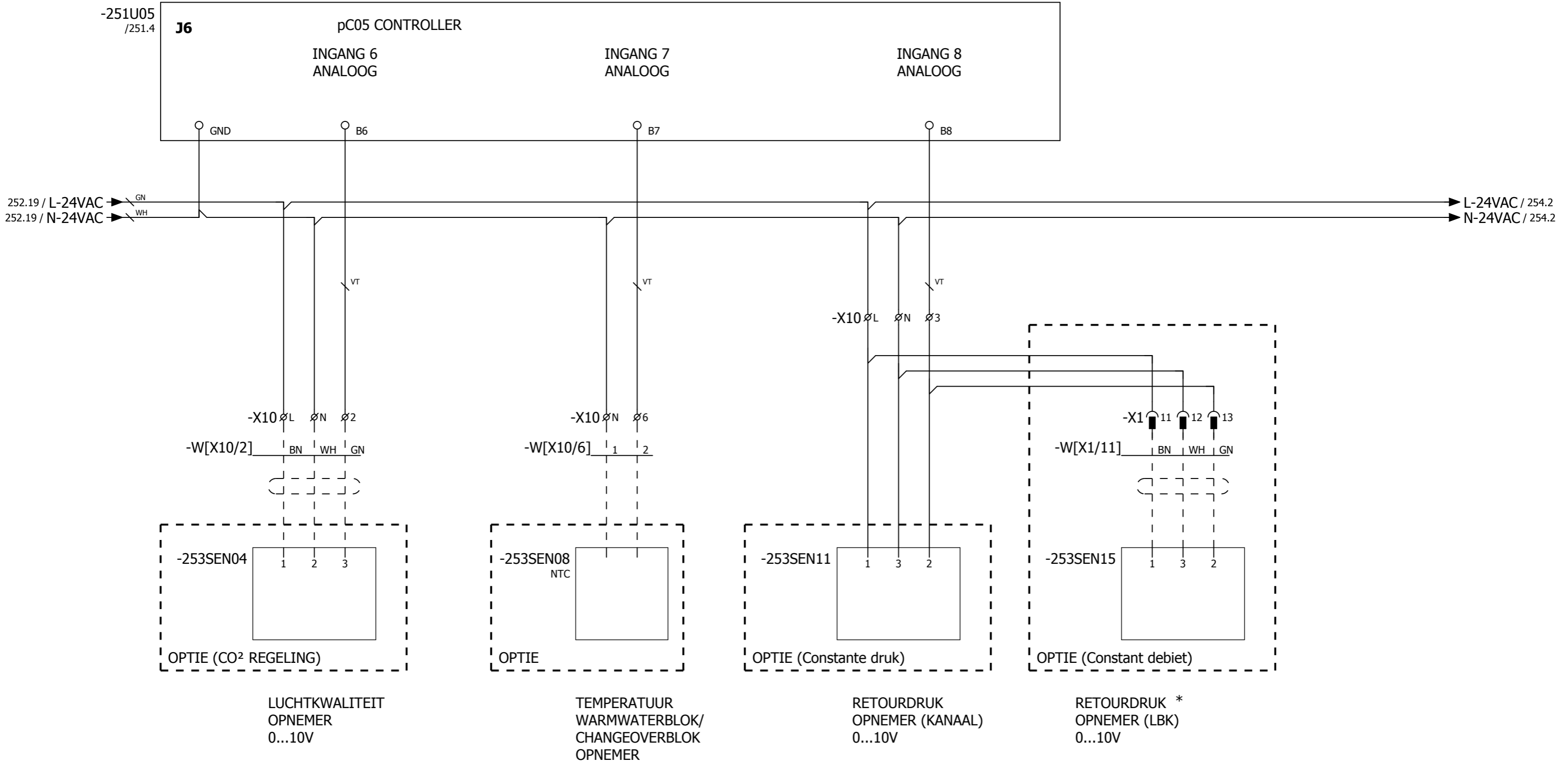


LENGTE KABEL <50M. : TELEFOON KABEL  
 LENGTE KABEL 50-200M. : AWG24 AFGESCHERME  
 KABEL TWISTED PAIR  
 OPTIE EXTRA DISPLAY

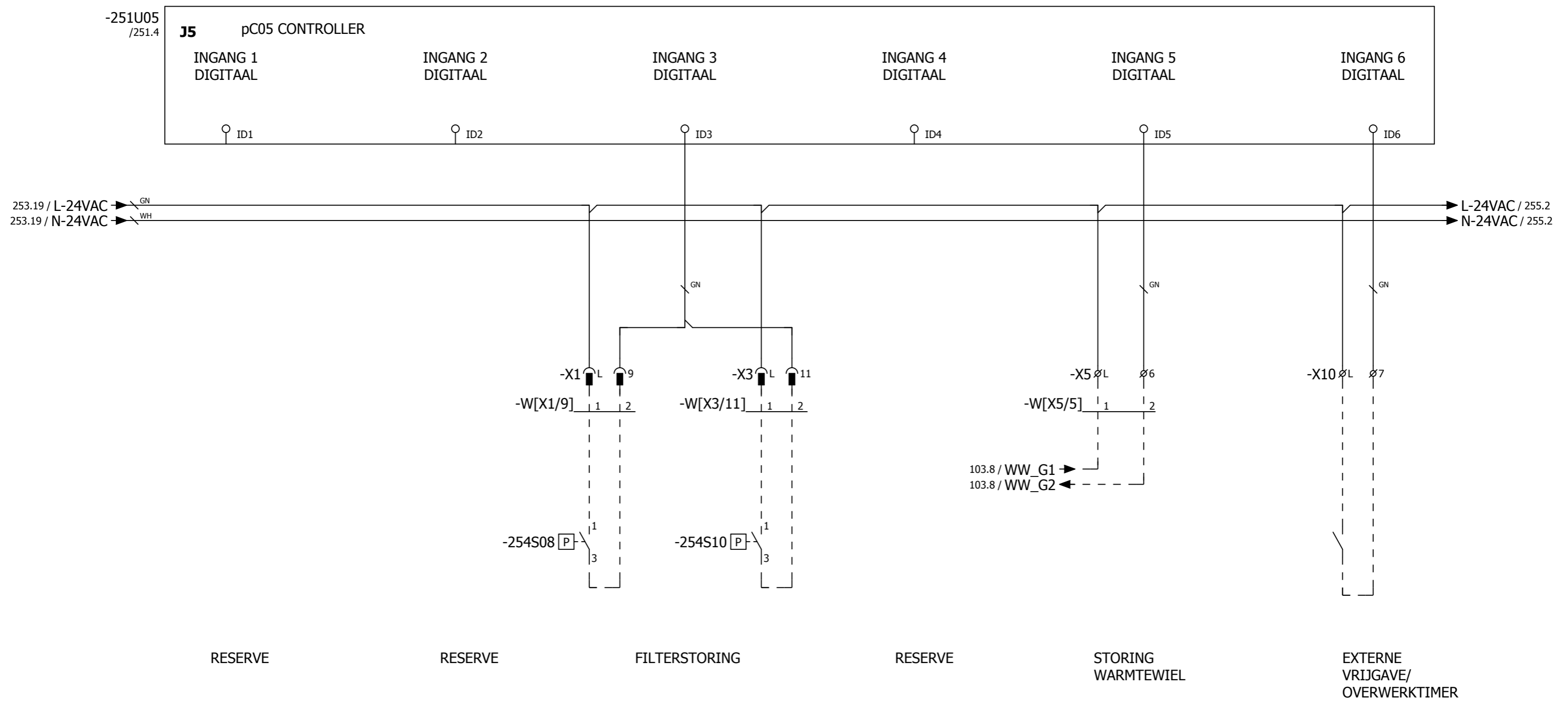


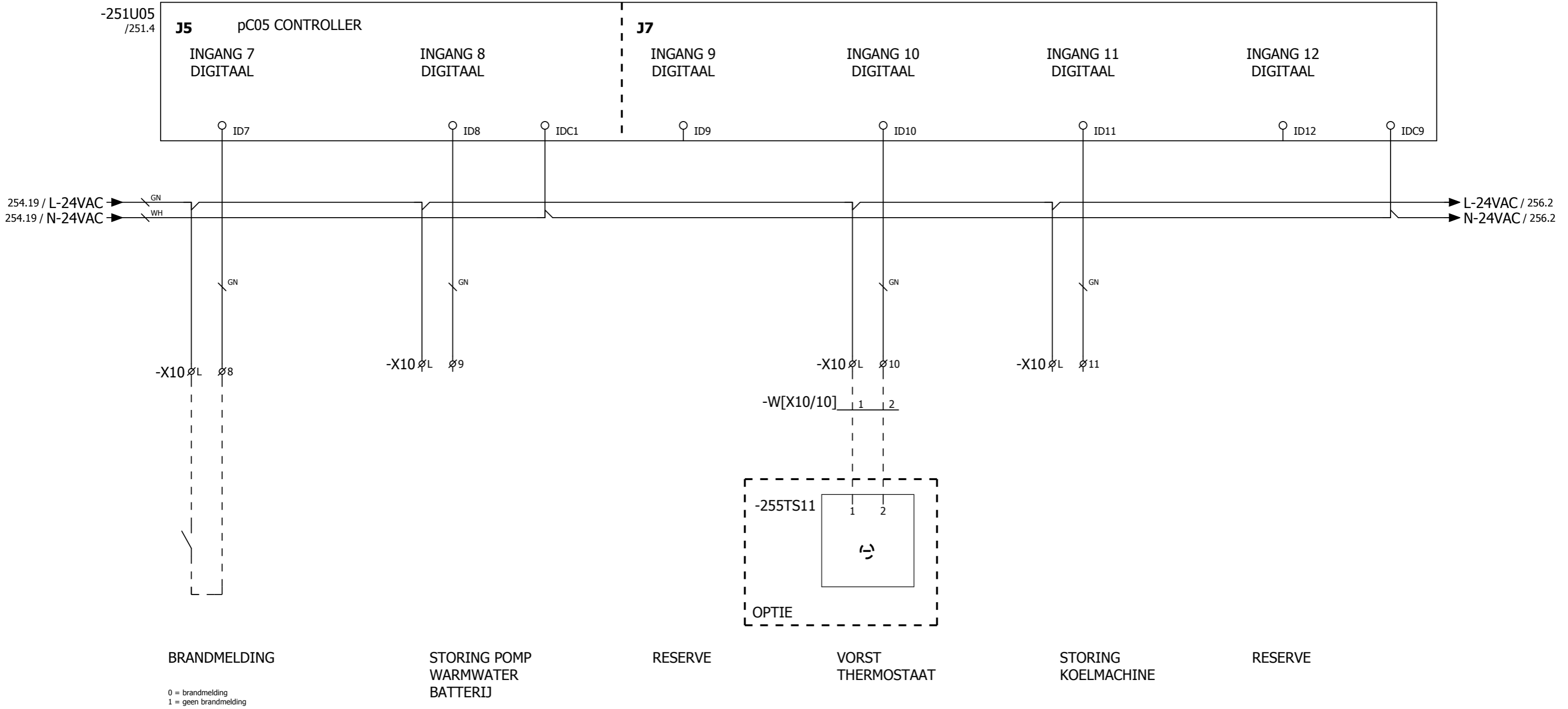


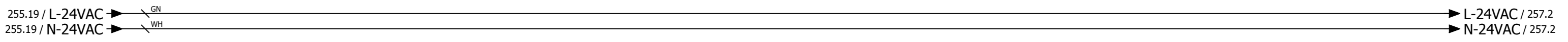
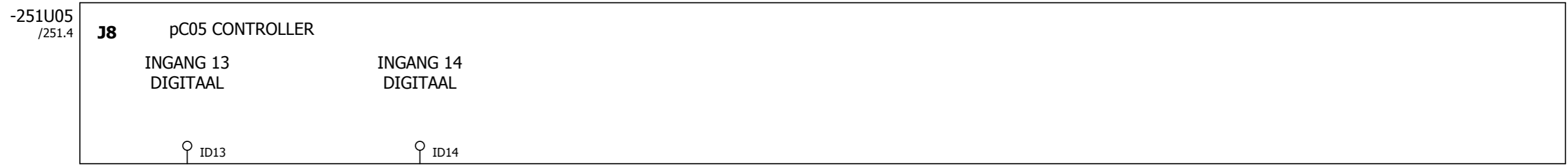
\* Bij het gebruik van een kanaaldrukopnemer dient de toevoerdruk opnemer (LBK) juist afgekoppeld te worden.



\* Bij het gebruik van een kanaaldrukopnemer dient de retourdruk opnemer (LBK) juist afgekoppeld te worden.

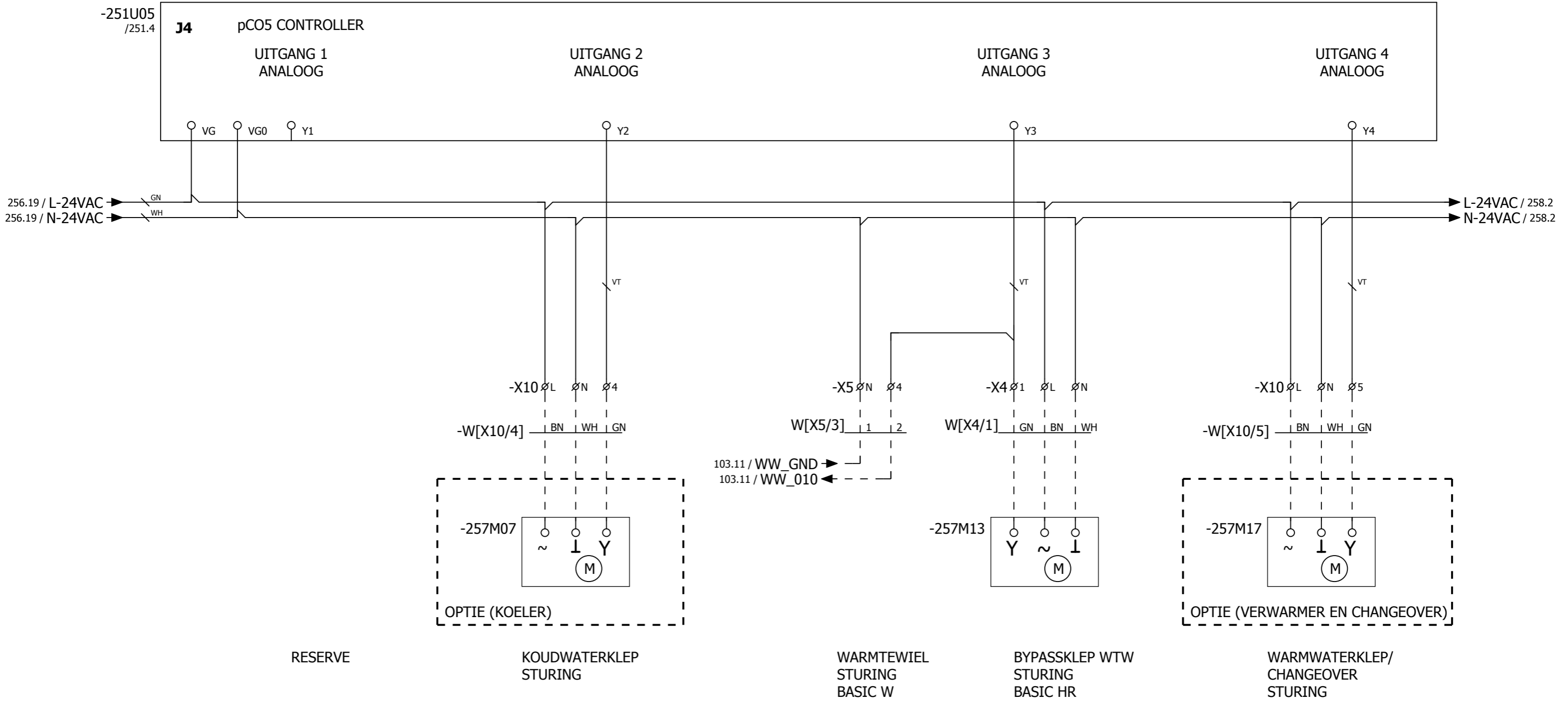




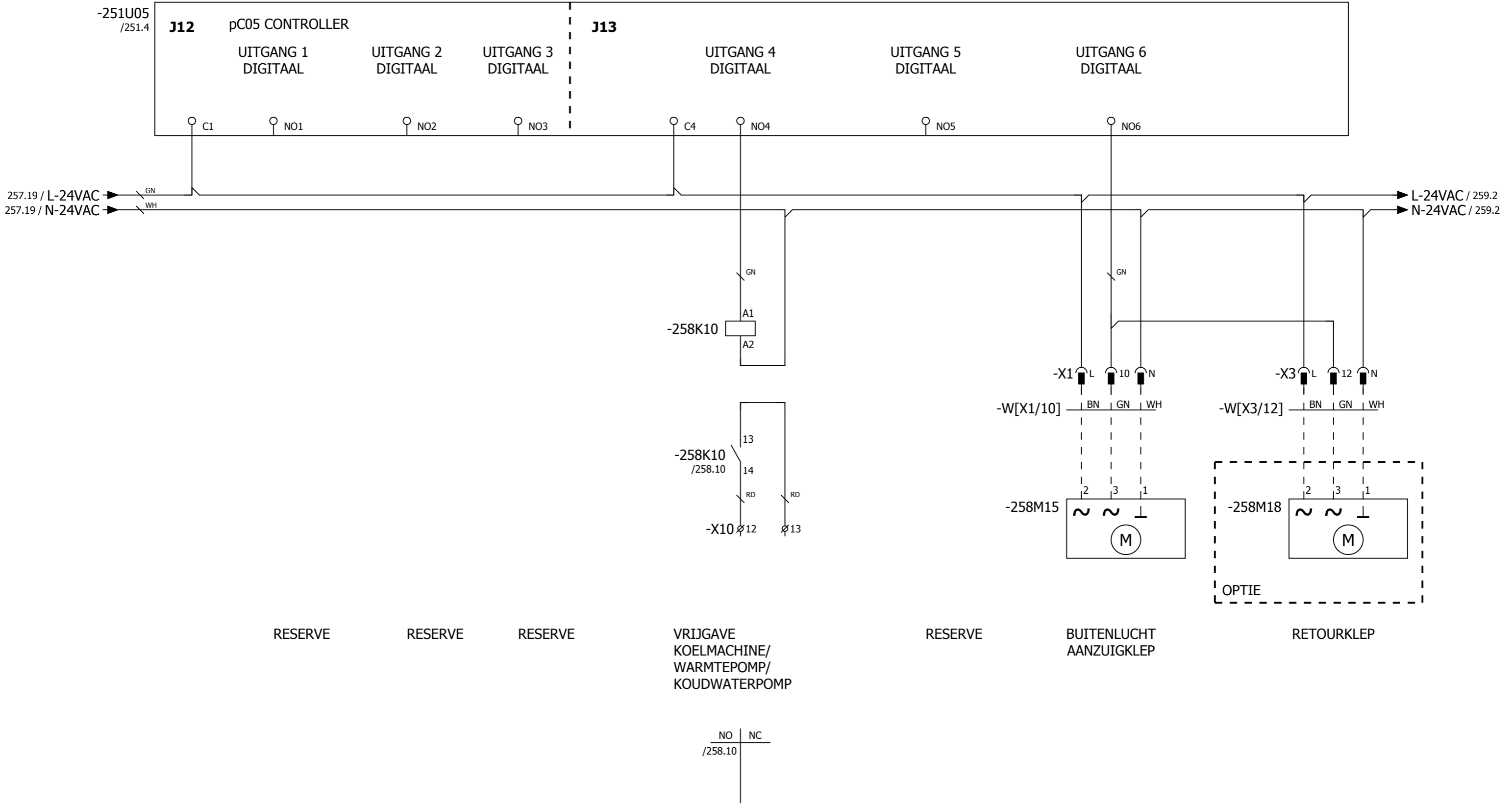


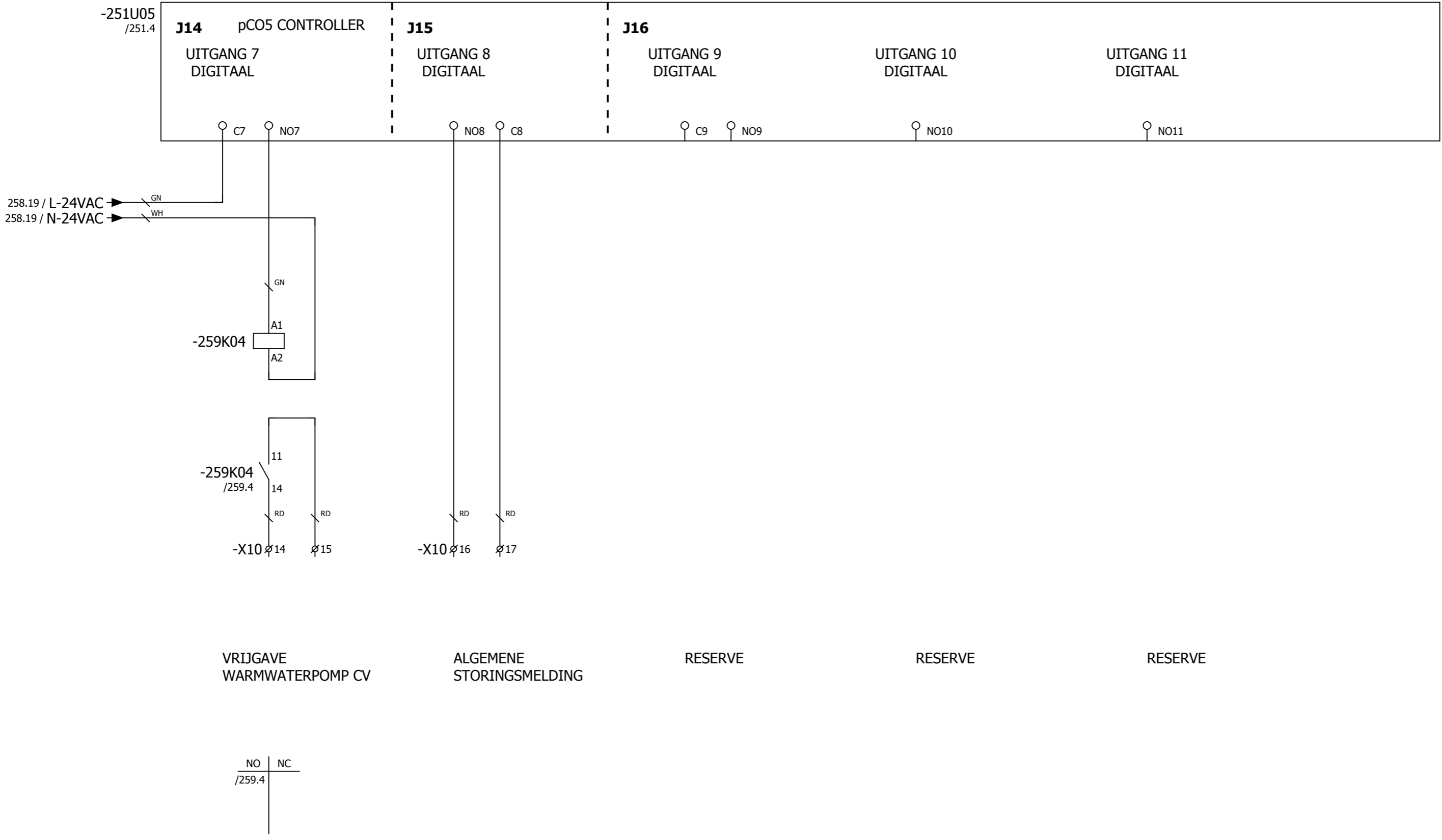
RESERVE

RESERVE





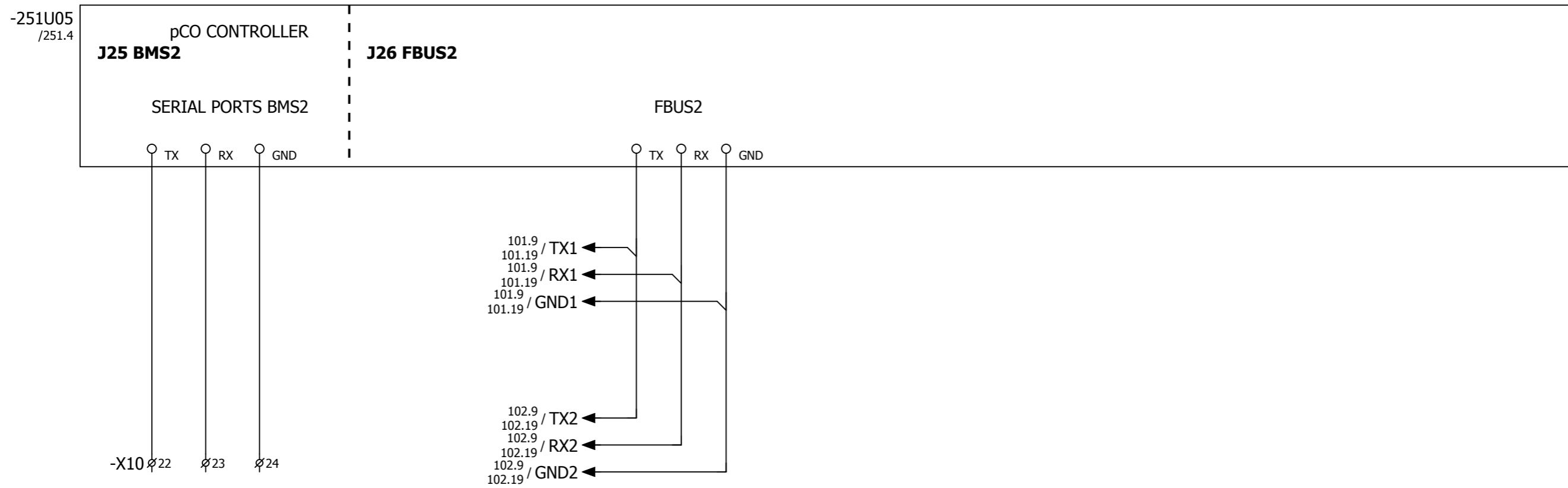






KOELEN/  
VERWARMEN

UNIT STATUS







# KLEMMENAANSLUITLIJST

KLEMMENSTROOK X5 WARMTEWIEL		INTERN		EXTERN		OMSCHRIJVING		AANSLUITING		ODC		KLEM		BRUG		PAGINA/PAD		
		OMSCHRIJVING		AANSLUITING		ODC		KLEM		BRUG		PAGINA/PAD						
		OMSCHRIJVING		AANSLUITING		ODC		KLEM		BRUG		PAGINA/PAD						
KABELNAAM	W[X5/1]	1	WARMTEWIEL	L1	-103WW04	1	/105.4											
	W[X5/3]	2	VOEDING WARMTEWIEL 230V/400W	L2	-103WW04	N	/105.4											
	W[X5/5]	PE		PE	-103WW04	PE	/103.5											
		1	WARMTEWIEL STURING BASIC W	34	-103WW04	N	/257.8											
		2		33	-103WW04	4	/257.13											
		1	STORING WARMTEWIEL	41	-103WW04	L	/254.10											
		2		42	-103WW04	6	/254.15											







# Stekeraansluitlijst

F22\_001

Functietekst	W[X1/11]	W[X1/10]	W[X1/9]	W[X1/8]	W[X1/7]	W[X1/4]	W[X1/1]	Kabelnaam	Kabeltype	Strookcode =+-X1 RETOURVENTILATOR					Kabelnaam	W[X1/4.1]	W[X3/4.1]	Pagina / kolom
										Doelcode	Aansluiting	Stekercode	Brug	Apparaataansluiting				
RETOURVENTILATOR							1			-102U04		1					/102.2	
							1			-102U04		1					/102.12	
							PE			-102U04		PE					/102.4	
							2			-102U04		2					/102.3	
							2			-102U04		2					/102.13	
							3			-102U04		3					/102.3	
							PE			-102U04		PE					/102.14	
							3			-102U04		3					/102.13	
BUS						BN				-102U04	RSB	4				RD	/102.7	
						BN				-102U04	RSB	4				RD	/102.17	
						WH				-102U04	RSA	5				BU	/102.7	
						WH				-102U04	RSA	5				BU	/102.17	
						GN				-102U04	GND	6				SH	/102.8	
						GN				-102U04	GND	6				SH	/102.18	
TEMPERATUUR AFBLAASLUCHT OPNEMER ARL							RD			-252SEN09		7					/252.10	
							WH			-252SEN09		N					/252.10	
TEMPERATUUR AANZUIGLUCHT OPNEMER BLA						RD				-252SEN12		8					/252.12	
						WH				-252SEN12		N					/252.13	
FILTERSTORING			1							-254S08	1	L					/254.8	
			2							-254S08	3	9					/254.8	
RESERVE							BN			-258M15	2	L					/258.15	
BUITENLUCHT AANZUIGKLEP							GN			-258M15	3	10					/258.15	
							WH			-258M15	1	N					/258.15	
RETOURDRUK OPNEMER (LBK) 0...10V							BN			-253SEN15	1	11					/253.15	
							WH			-253SEN15	3	12					/253.15	
							GN			-253SEN15	2	13					/253.16	

# Stekeraansluitlijst

F22\_001

Functietekst	W[X3/13]	W[X3/12]	W[X3/11]	W[X3/9]	W[X3/7]	W[X3/4]	W[X3/1]	Kabelnaam	Kabeltype	Strookcode =+-X3 TOEVOERVENTILATOR					Kabelnaam	W[X3/4.1]			Pagina / kolom
										Doelcode	Aansluiting	Stekercode	Brug	Apparaataansluiting					
TOEVOERVENTILATOR							1			-101U04		1						/101.2	
							1			-101U04		1						/101.12	
							2			-101U04		2						/101.3	
							PE			-101U04		PE						/101.4	
							2			-101U04		2		-101F04				/101.13	
							3			-101U04		3		-101F04				/101.3	
							PE			-101U04		PE						/101.14	
							3			-101U04		3		-101F04				/101.13	
BUS						BN				-101U04	RSB	4		-X1				/101.7	
						BN				-101U04	RSB	4		-X1				/101.17	
						WH				-101U04	RSA	5		-X1				/101.7	
						WH				-101U04	RSA	5		-X1				/101.17	
						GN				-101U04	GND	6		-X1				/101.8	
						GN				-101U04	GND	6		-X1				/101.18	
TEMPERATUUR RETOURLUCHT OPNEMER RT							RD			-252SEN15		7		-251U05				/252.15	
							WH			-252SEN15		8		-251U05				/252.15	
TEMPERATUUR INBLAASLUCHT OPNEMER TV							RD			-252SEN17		9		-251U05				/252.18	
							WH			-252SEN17		10		-251U05				/252.18	
FILTERSTORING			1							-254S10	1	L		-X1				/254.10	
			2							-254S10	3	11		-251U05				/254.11	
OPTIE				BN						-258M18	2	L		-X1				/258.18	
RETOURKLEP				WH						-258M18	1	N		-X1				/258.18	
				GN						-258M18	3	12		-X1				/258.18	
TOEVOERDRUK OPNEMER (LBK) 0...10V				BN						-252SEN06	1	13		-252SEN03				/252.7	
				WH						-252SEN06	2	14		-252SEN03				/252.7	
				GN						-252SEN06	3	15		-252SEN03				/252.7	

