



WS
Wervelroosters

Wervelroosters WS

Wervelroosters



Introductie

Het wervelrooster type WS is een hoog inducerend plafondrooster met een vast radiaal uitblaasp patroon. Door de hoge inductie is het rooster bijzonder geschikt voor het inblazen van gekoelde en verwarmde lucht tot een temperatuur verschil van 10°C met de ruimtelucht. De roosters hebben standaard de afmetingen volgens onderstaande tabellen en zijn tevens verkrijgbaar in een modulaire uitvoering geschikt voor inleg in een systeemplafond 600 x 600 mm. De codering wordt dan WSDT-M

Productomschrijving:

WSDT	# rooster met gebogen schoep
WSRT	∅ rooster met gebogen schoep
SDSS(I)	toevoerplenum
SDSSE	# retourplenum
SDCS(I)	∅ toevoerplenum
SDCSE	∅ retourplenum

Eigenschappen

- Toe- en afvoeren van isotherme, gekoelde of verwarmde lucht
- Goede inducerende werking
- Laag geluidsniveau
- Toepasbaar in modulaire plafondsysteem
- Goede werking zonder plafond
- Goede aërodynamische eigenschappen

Afwerking

RAL 9010

Verzinkt stalen plenum

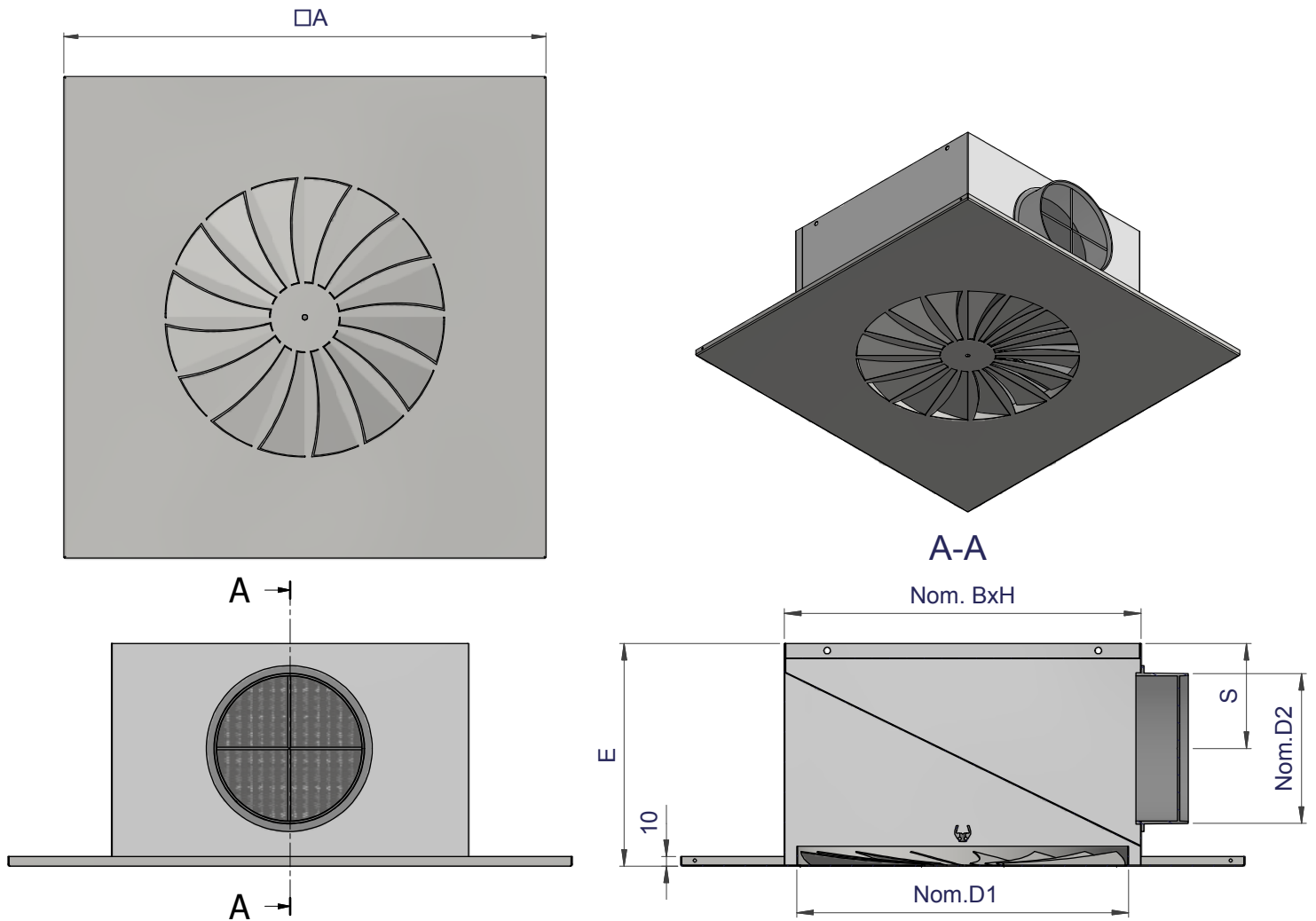
Andere kleuren op aanvraag mogelijk



Technische gegevens

WSDT + SDSS(I) = toevoer

WSDT + SDSSE = retour



WSDT Model	Nom. BxH	WSDT-M	WSDT	D1	D2	E	S
250	275x275	595x595	295x295	250	125	200	91
350	375x375	595x595	395x395	350	160	235	108
450	475x475	595x595	495x495	450	200	275	128
550	575x575		595x595	550	250 (ovaal)	275	128
550	575x575		595x595	550	250	325	153

Selecties

Zie tabel

Bestelvoorbeeld

WSDT-250 / SDSSI-125

Roostertype _____

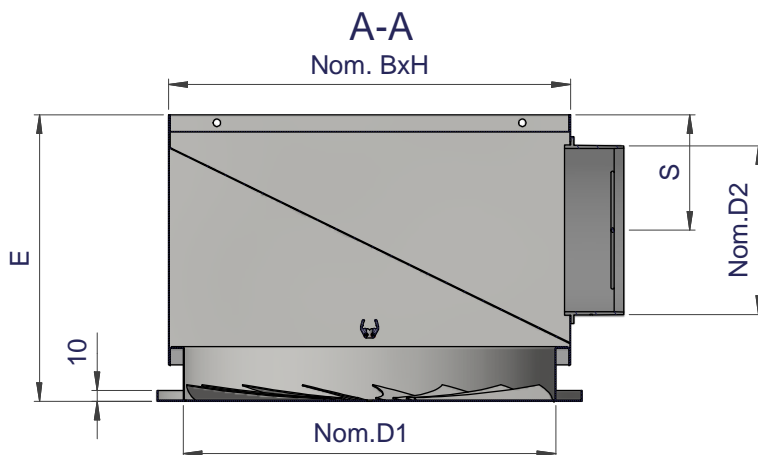
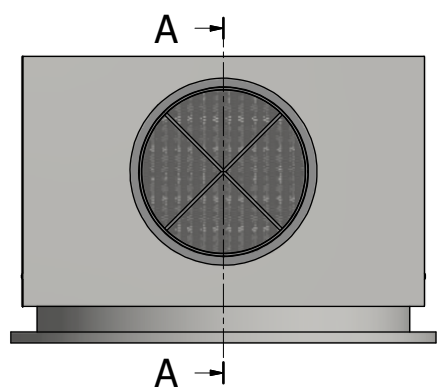
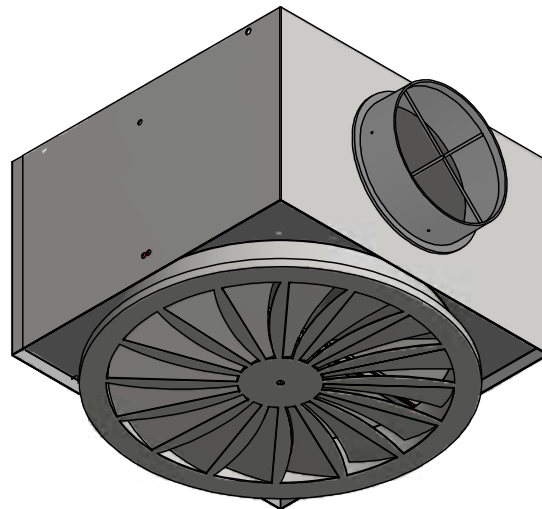
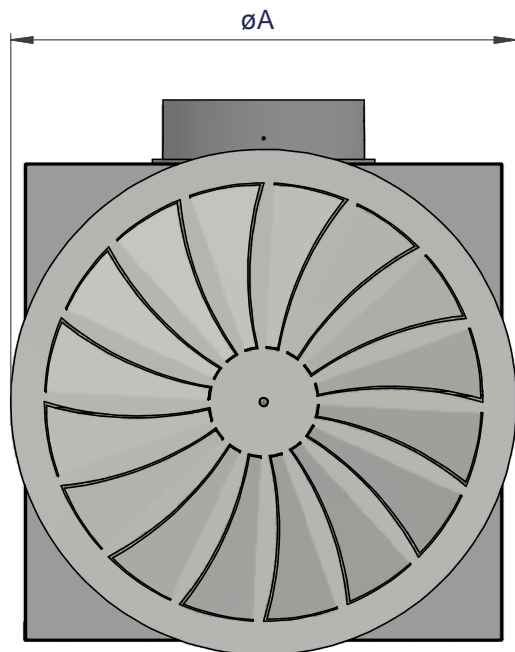
Toevoerplenum _____

Aansluitdiameter _____

Technische gegevens

WSRT + SDCS(I) = toevoer

WSRT + SDCSE = retour



WSRT Model	Nom. BxH	WSRT	D1	D2	E	S
250	275x275	ø300	ø250	ø125	235	91
350	375x375	ø400	ø350	ø160	269	108
450	475x475	ø500	ø450	ø200	309	128
550	575x575	ø600	ø550	ø250 ovaal	309	128
550	575x575	ø600	ø550	ø250	359	153

Selecties

Zie tabel

Bestelvoorbeeld

WSRT-250 / SDCSE-125

Roostertype _____
 Toevoerplenum _____
 Aansluitdiameter _____

Selectietabellen

Wervelroosters

WS

Selectietabel

WS	Model				
		250	350	450	550
75	<i>T</i>	0,7			
	<i>Ps</i>	3			
	<i>Lp</i>	-			
100	<i>T</i>	1,0	0,9		
	<i>Ps</i>	6	3		
	<i>Lp</i>	9	-		
150	<i>T</i>	1,5	1,2		
	<i>Ps</i>	14	6		
	<i>Lp</i>	20	-		
200	<i>T</i>	2,1	1,5	1,2	
	<i>Ps</i>	24	9	2	
	<i>Lp</i>	27	14	-	
250	<i>T</i>		2,0	1,5	1,3
	<i>Ps</i>		15	4	2
	<i>Lp</i>		20	8	-
300	<i>T</i>		2,4	1,8	1,6
	<i>Ps</i>		21	7	4
	<i>Lp</i>		26	13	-
400	<i>T</i>			2,5	2,1
	<i>Ps</i>			12	6
	<i>Lp</i>			20	11
500	<i>T</i>			3,0	2,5
	<i>Ps</i>			18	9
	<i>Lp</i>			25	17
600	<i>T</i>				2,9
	<i>Ps</i>				13
	<i>Lp</i>				22
750	<i>T</i>				3,7
	<i>Ps</i>				19
	<i>Lp</i>				27

Selectietabel

T Worp [m], bij isotherme inblaas, v_r
(gemiddeld in de bezettingszone gemeten)
is 0,15 m/s

Ps Statische druk [Pa]

Lp Geluidsdruk in de ruimte volgens de NR
schaal in dB, bij 8 dB ruimte absorptie ten
opzichte van een geluidsvermogen ref. 10
-12 Watt.



Waterloo
Ondernemersweg 2
7451 PK Holten

T 0548-374 375
E sales@waterloo.nl